

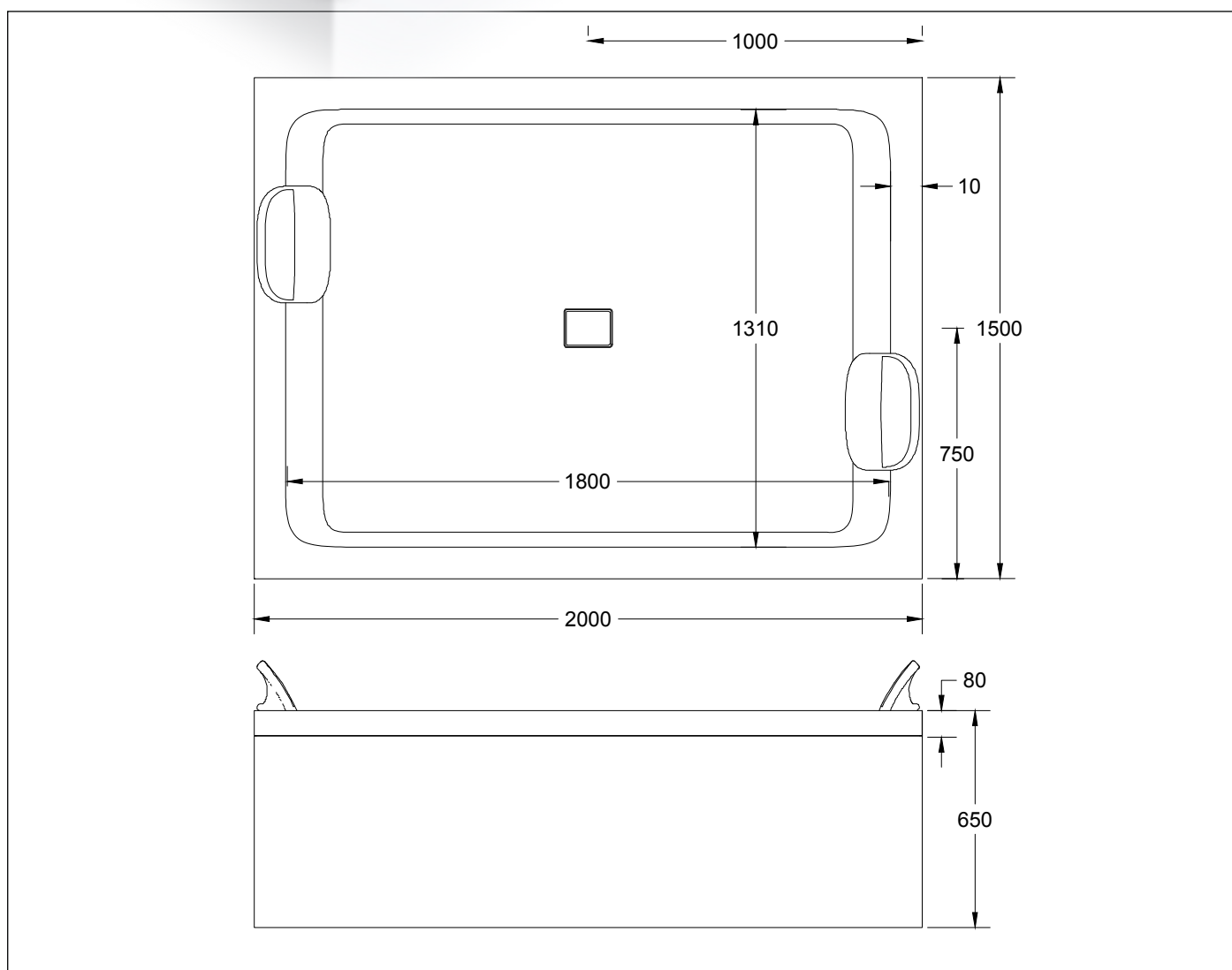
## Zed-Pleasure

200 x 150 x 65



### CARATTERISTICHE ELETTRICHE ELECTRICAL FEATURES

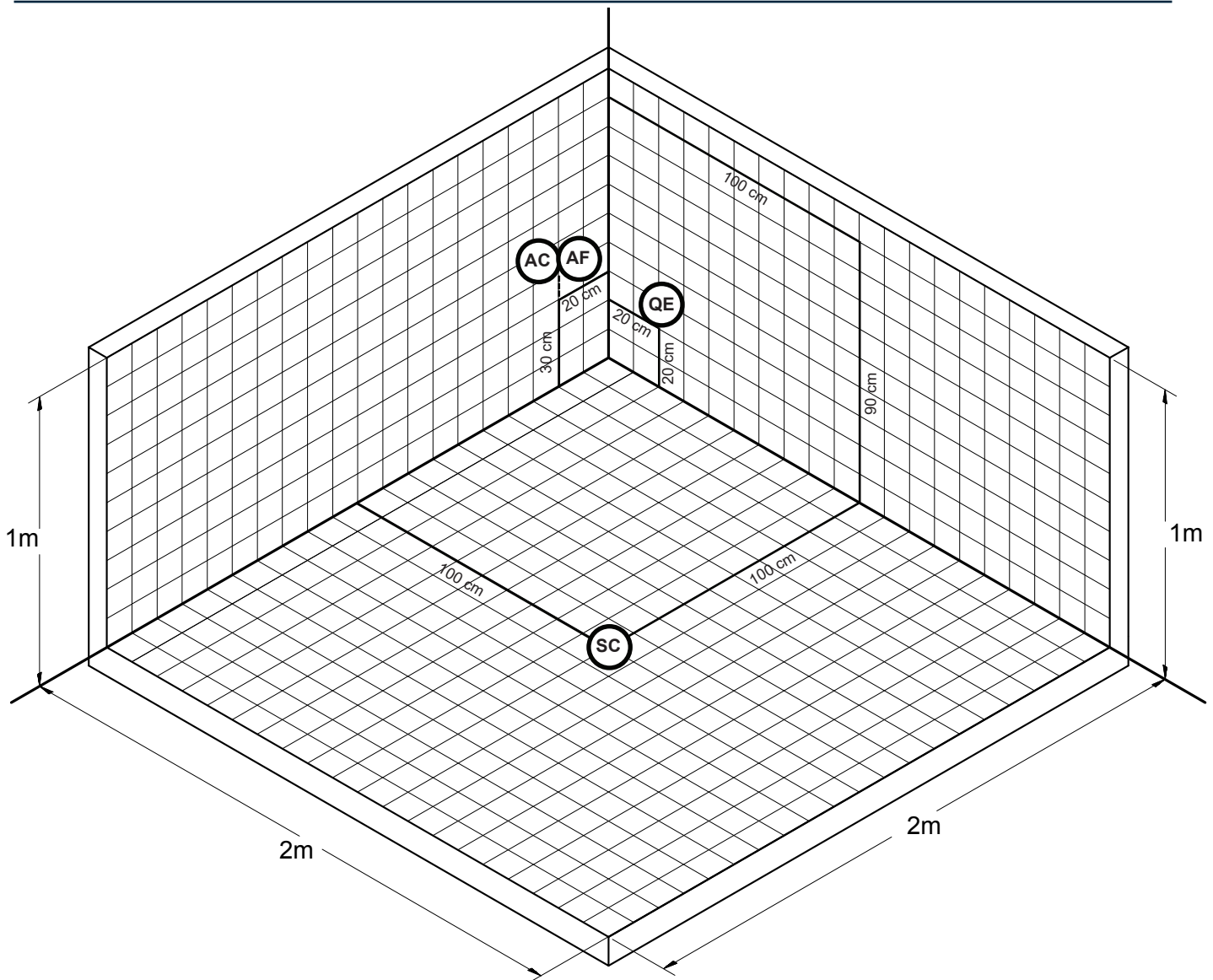
<b>Voltaggio</b> Voltage	220 Volt
<b>Tensione</b> Tension	50 Hz
<b>Potenza motore IDROMASSAGGIO</b> WHIRPOOL motor power	2 HP
<b>Potenza assorbita IDROMASSAGGIO</b> WHIRPOOL absorbed power	1,800 WATT
<b>Stabilizzazione temperatura</b> Temperature stabilize	1300 Watt



Jets Idromassaggio Whirlpool Jets	Contenuto Acqua <sup>(1)</sup> Water Content <sup>(1)</sup> lt	Volume di spedizione Delivery Volume m <sup>3</sup>
16	500 lt	2,2

Zed-Pleasure

200 x 150 x 65



**A monte dell'impianto idraulico si consiglia di installare dei rubinetti filtro.  
L'Azienda declina problemi derivanti dalla mancata installazione dei suddetti**



Allaccio acqua calda nel caso di vasca provvista di rubinetteria



Hot water connection should the bathtub be fitted with taps

Allaccio acqua fredda nel caso di vasca provvista di rubinetteria



Cold water connection should the bathtub be fitted with taps

Scarico a terra consigliato



Recommended grounded drain

Allaccio alimentazione elettrica sezione minima del cavo 3 x 2,5 mmq lunghezza ml 2 circa  
Predisporre l'allaccio elettrico QE solo quando necessario.



Electrical connection with minimum cable section of 3 x 2,5 mmq,

Allaccio rubinetteria muro



Connections for wall mounted taps

Rubinetteria vasca - Sistemi di avviamento / Bathtub taps - Starting system