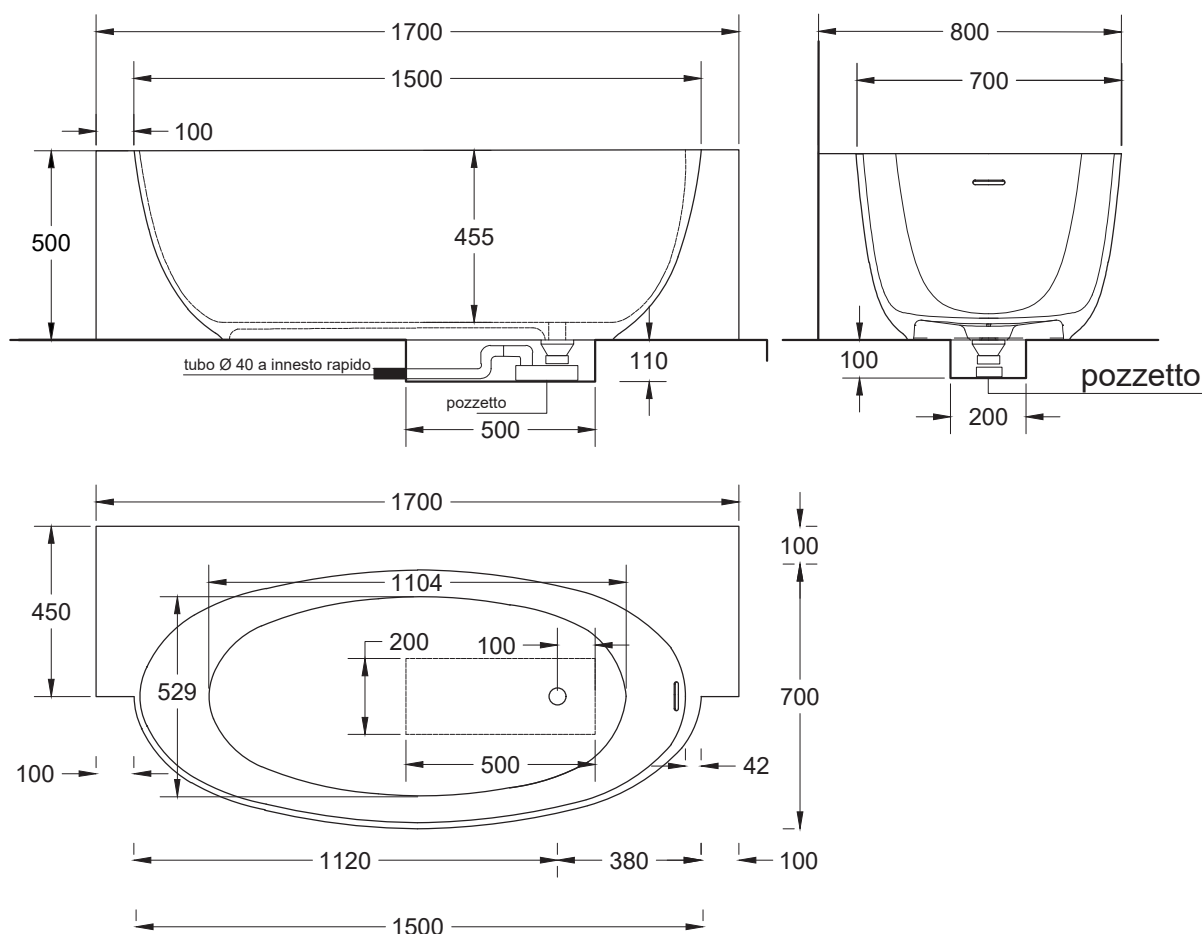


Ovo tub a nicchia installazione destra

170 x 80 x 50



N.B. in fase di stampa le vasche potrebbero essere soggetto ad un ritiro che potrebbe far variare le quote del 5%

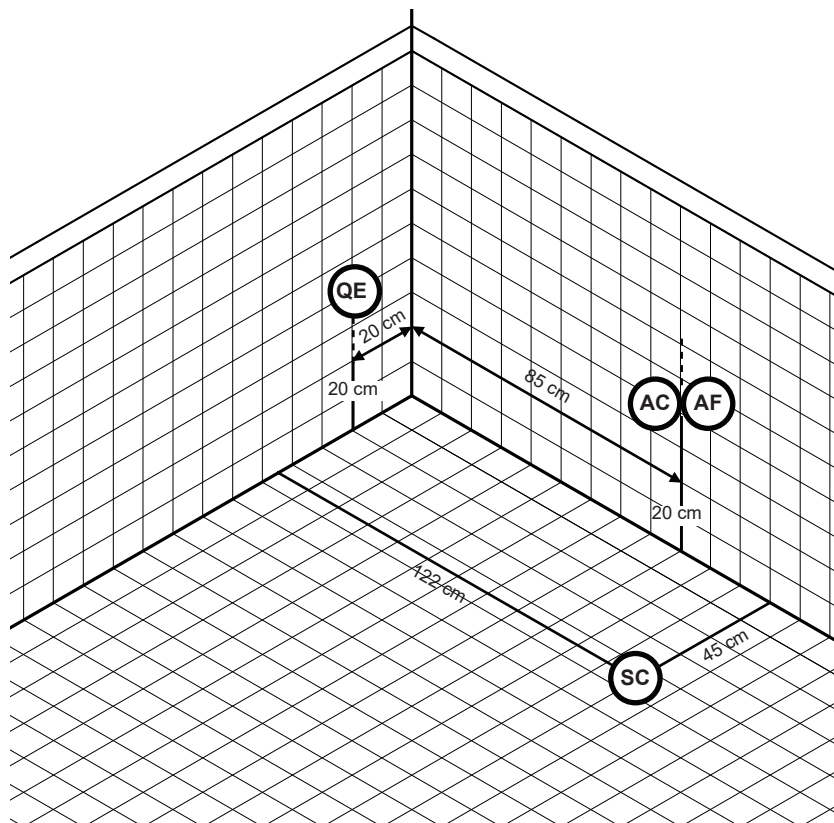
Contenuto Acqua ⁽¹⁾ Water Content ⁽¹⁾ lt	Peso di spedizione Delivery Weight kg	Volume di spedizione Delivery Volume m ³
340 l	-	-

Ovo tub muretto a nicchia installazione destra

170 x 80 x 50

Installazione idraulica - Installazione elettrica

Hydraulic Installation - Electrical Installation



A monte dell'impianto idraulico si consiglia di installare dei rubinetti filtro.
L'Azienda declina problemi derivanti dalla mancata installazione dei suddetti



Allaccio acqua calda nel caso di vasca provvista di rubinetteria



Hot water connection should the bathtub be fitted with taps

Allaccio acqua fredda nel caso di vasca provvista di rubinetteria



Cold water connection should the bathtub be fitted with taps

Scarico a terra consigliato



Recommended grounded drain

Allaccio alimentazione elettrica sezione minima del cavo 3 x 2,5 mmq lunghezza ml 2 circa
Predisporre l'allaccio elettrico QE solo quando necessario.



Electrical connection with minimum cable section of 3 x 2,5 mmq,

Allaccio rubinetteria muro



Connections for wall mounted taps

Rubinetteria vasca - Sistemi di avviamento / Bathtub taps - Starting system