

misure in mm. Scala 1:20

A monte dell'impianto idraulico si consiglia di installare dei rubinetti filtro.
L'Azienda declina problemi derivanti dalla mancata installazione dei suddetti



Allaccio acqua calda nel caso di vasca provvista di rubinetteria



Hot water connection should the bathtub be fitted with taps

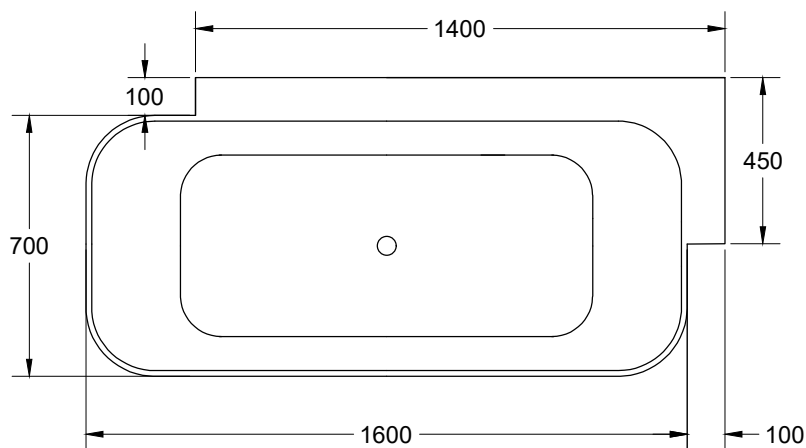
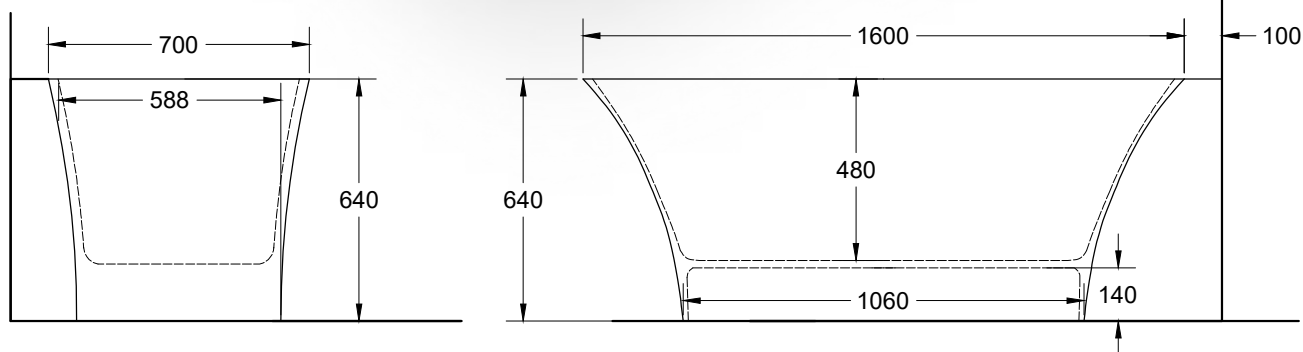
Allaccio acqua fredda nel caso di vasca provvista di rubinetteria



Cold water connection should the bathtub be fitted with taps

Svase

Contenuto Acqua ⁽¹⁾ Water Content ⁽¹⁾ lt	Volume di spedizione Delivery Volume m ³
200 l	1

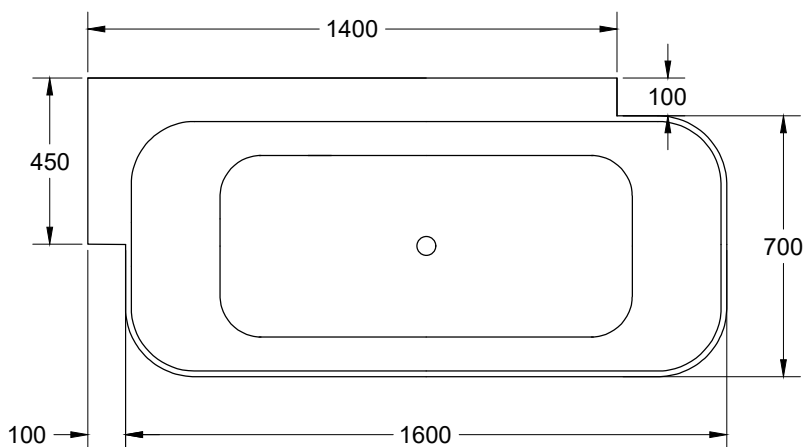
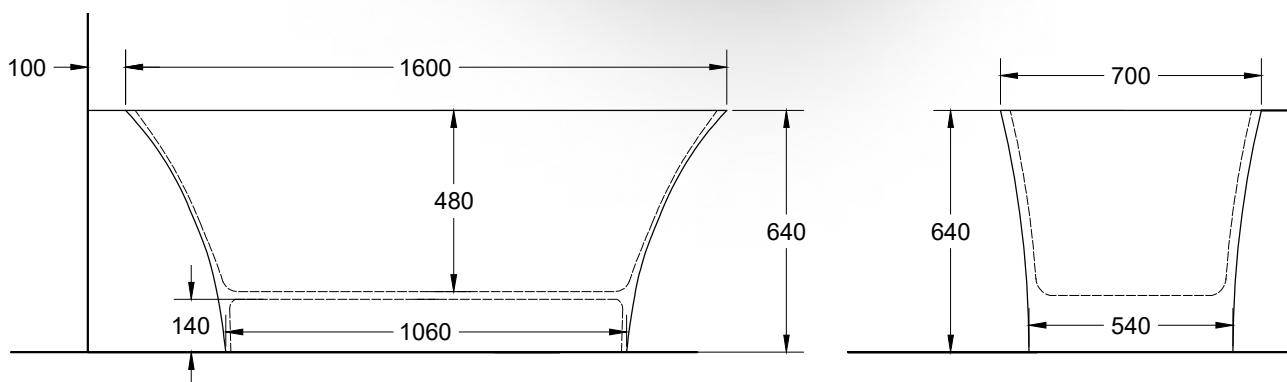


N.B. in fase di stampa le vasche potrebbero essere soggetto ad un ritiro che potrebbe far variare le quote del 5%



SVASE

<p>Contenuto Acqua⁽¹⁾ <i>Water Content ⁽¹⁾</i> lt</p>	<p>Peso di spedizione <i>Delivery Weight</i> kg</p>	<p>Volume di spedizione <i>Delivery Volume</i> m³</p>
	-	-

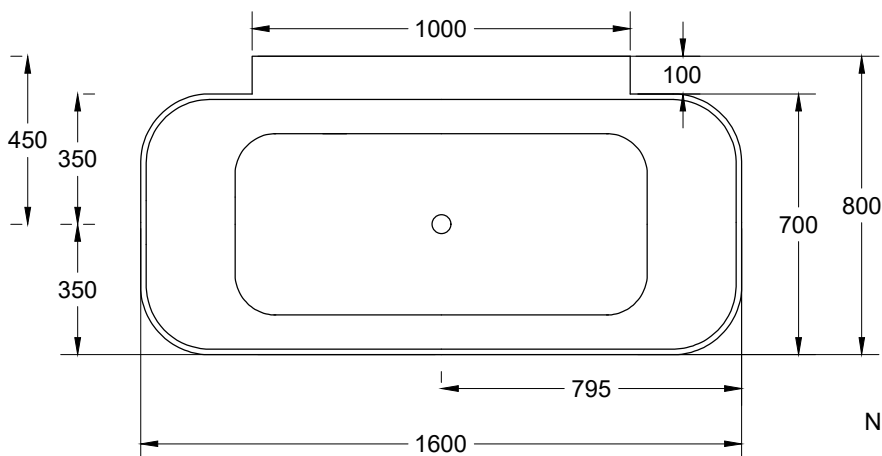
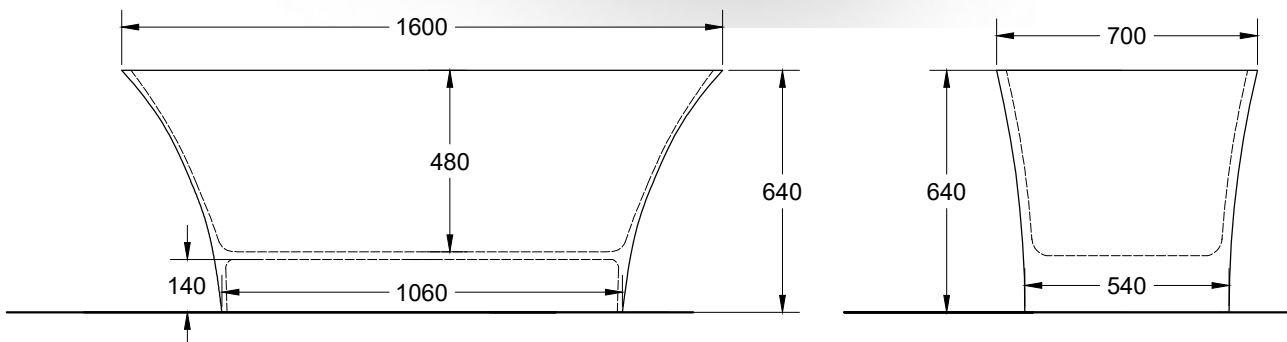


N.B. in fase di stampa le vasche potrebbero essere soggetto ad un ritiro che potrebbe far variare le quote del 5%



SVASE

Contenuto Acqua⁽¹⁾ <i>Water Content ⁽¹⁾</i> lt	Peso di spedizione <i>Delivery Weight</i> kg	Volume di spedizione <i>Delivery Volume</i> m³
	-	-



N.B. in fase di stampa le vasche potrebbero essere soggetto ad un ritiro che potrebbe far variare le quote del 5%



SVASE

Contenuto Acqua⁽¹⁾ <i>Water Content ⁽¹⁾</i> lt	Peso di spedizione <i>Delivery Weight</i> kg	Volume di spedizione <i>Delivery Volume</i> m³
	-	-