

misure in mm. Scala 1:20

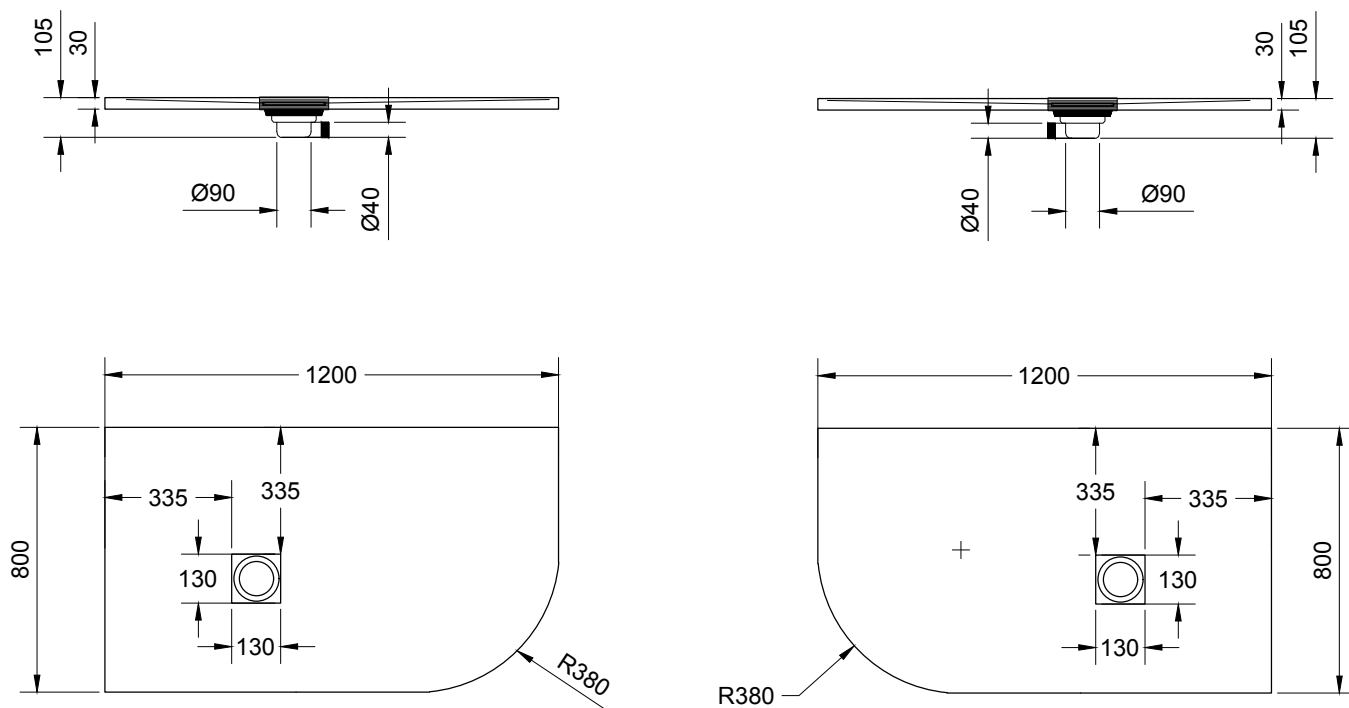
\*Il bordo può essere posto anche su un singolo lato e della lunghezza desiderata  
L'altezza del bordo è 1cm

\*The rim can be placed also on one side of gthe desired lenght.  
The edge lenght is 1cm.



Asimmetrico liscio  
Asymmetric Smooth

Angolare bordato  
Angular rimmed



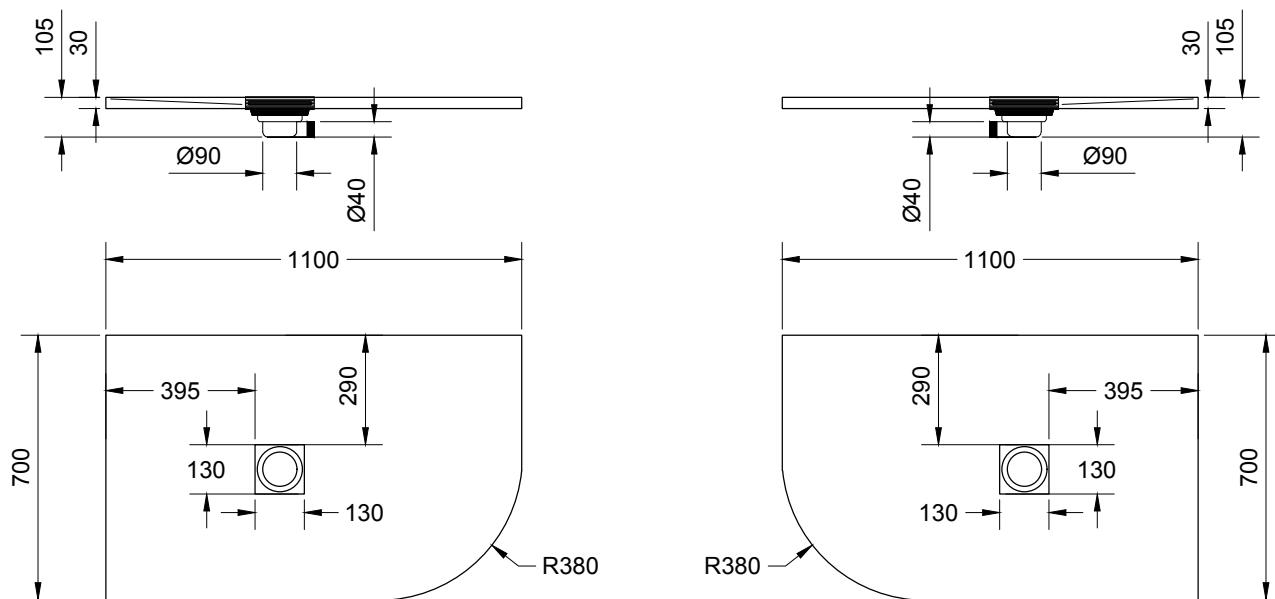
misure in mm. Scala 1:20



Asimmetrico liscio  
Asymmetric Smooth

Angolare bordato  
Angular rimmed

Il colore di stampa è indicativo e potrebbe differire dall'originale.  
Tempi di consegna: 10 gg lavorativi.  
Tolleranza sulle misure: +/- 5mm



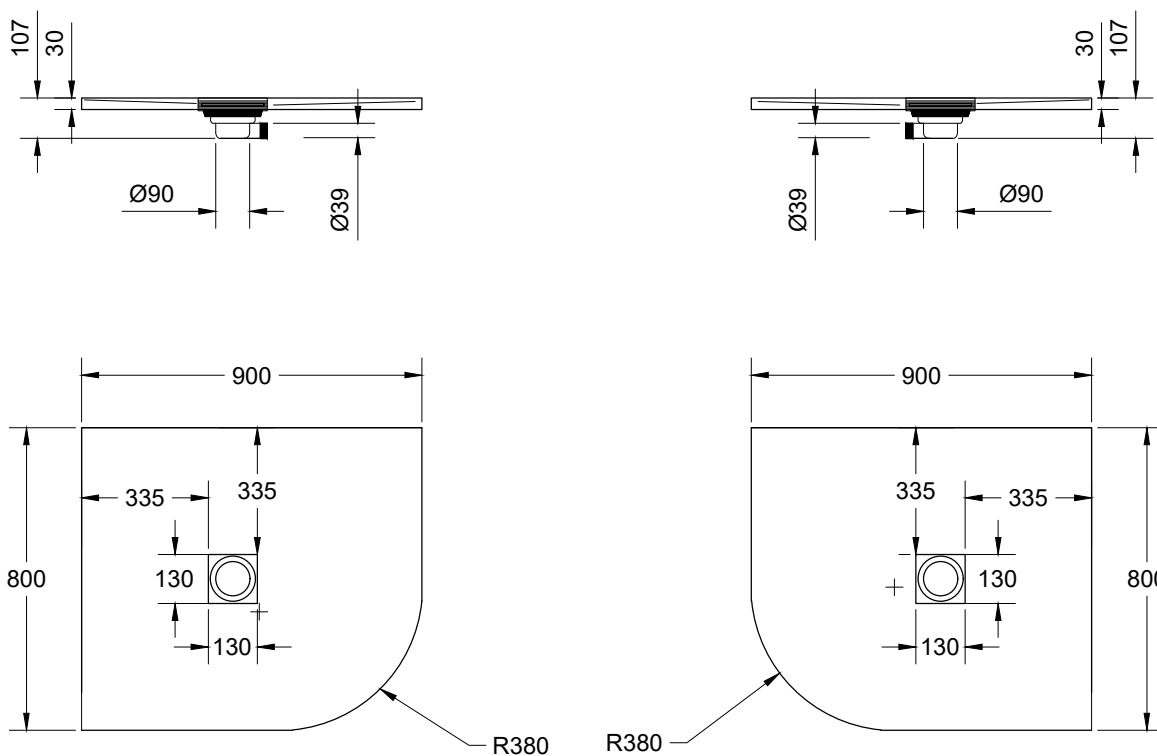
misure in mm. Scala 1:20



Asimmetrico liscio  
Asymmetric Smooth

Angolare bordato  
Angular rimmed

Il colore di stampa è indicativo e potrebbe differire dall'originale.  
Tempi di consegna: 10 gg lavorativi.  
Tolleranza sulle misure: +/- 5mm



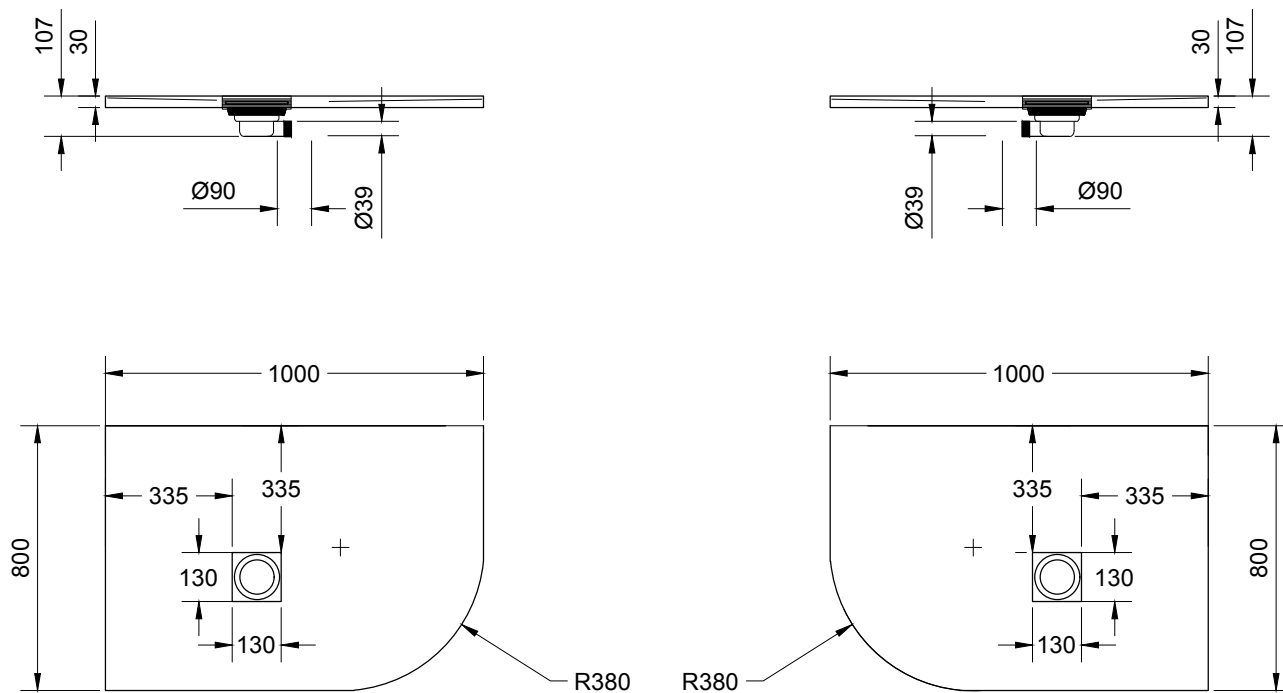
misure in mm. Scala 1:20



Asimmetrico liscio  
Asymmetric Smooth

Angolare bordato  
Angular rimmed

Il colore di stampa è indicativo e potrebbe differire dall'originale.  
Tempi di consegna: 10 gg lavorativ.  
Tolleranza sulle misure: +/- 5mm



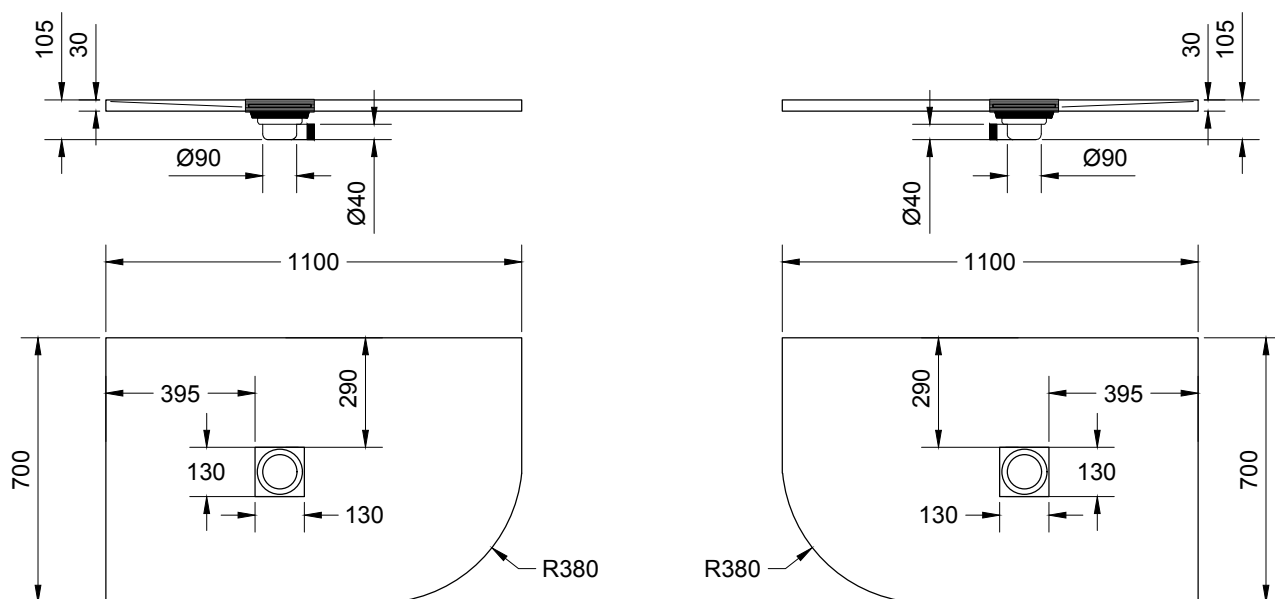
misure in mm. Scala 1:20



Asimmetrico liscio  
Asymmetric Smooth

Angolare bordato  
Angular rimmed

Il colore di stampa è indicativo e potrebbe differire dall'originale.  
Tempi di consegna: 10 gg lavorativi.  
Tolleranza sulle misure: +/- 5mm



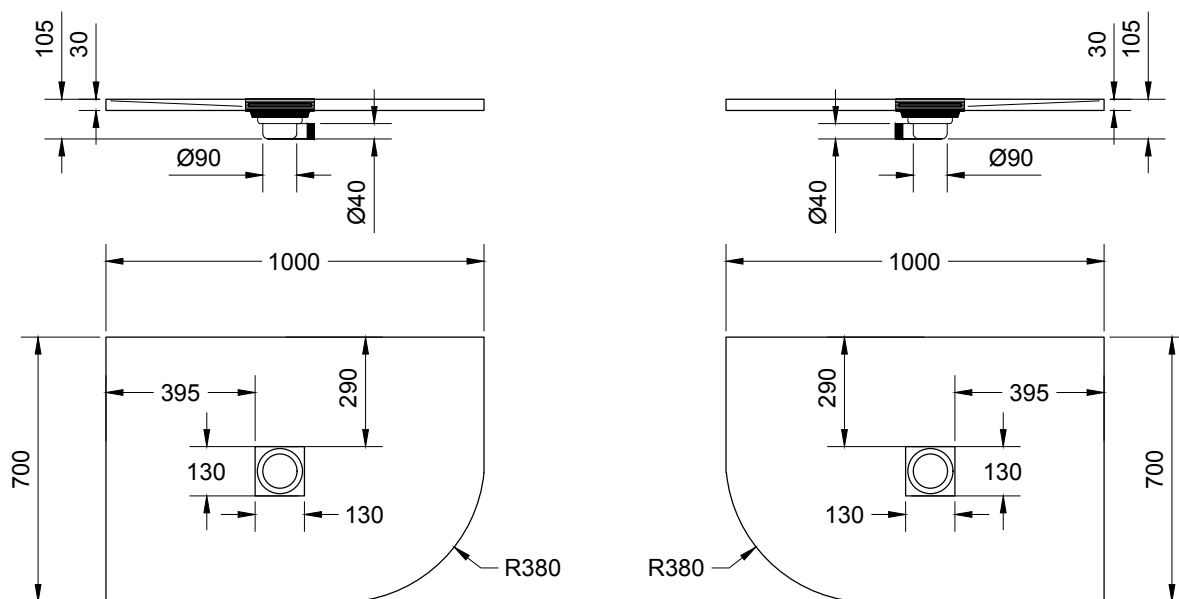
misure in mm. Scala 1:20



Asimmetrico liscio  
Asymmetric Smooth

Angolare bordato  
Angular rimmed

Il colore di stampa è indicativo e potrebbe differire dall'originale.  
Tempi di consegna: 10 gg lavorativi.  
Tolleranza sulle misure: +/- 5mm



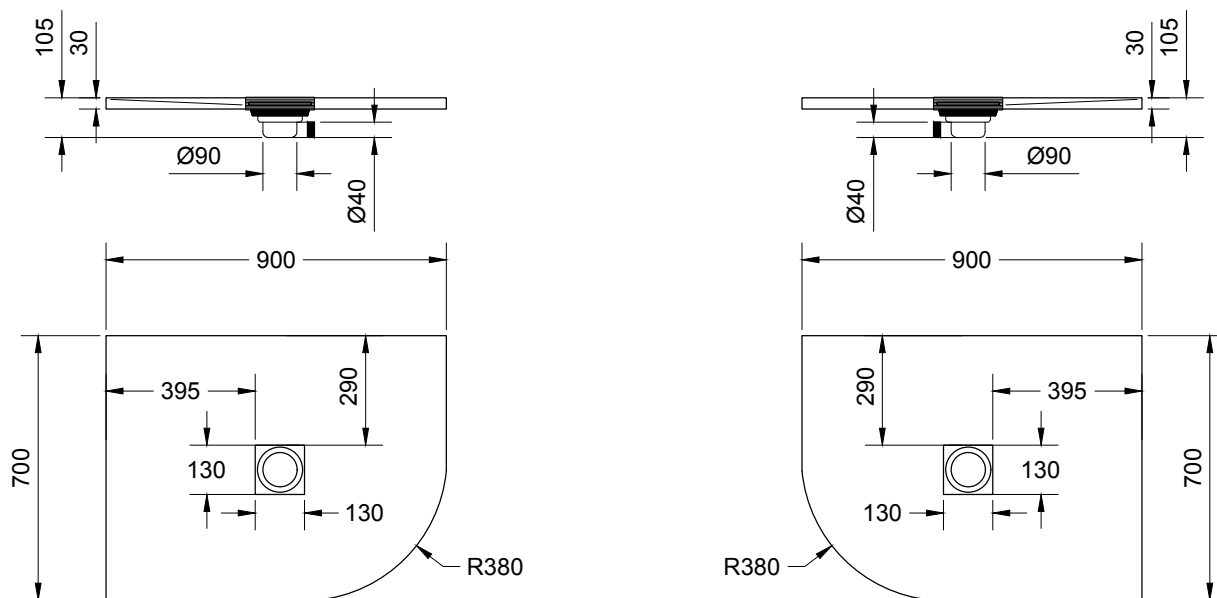
misure in mm. Scala 1:20



Asimmetrico liscio  
Asymmetric Smooth

Angolare bordato  
Angular rimmed

Il colore di stampa è indicativo e potrebbe differire dall'originale.  
Tempi di consegna: 10 gg lavorativ.  
Tolleranza sulle misure: +/- 5mm



misure in mm. Scala 1:20

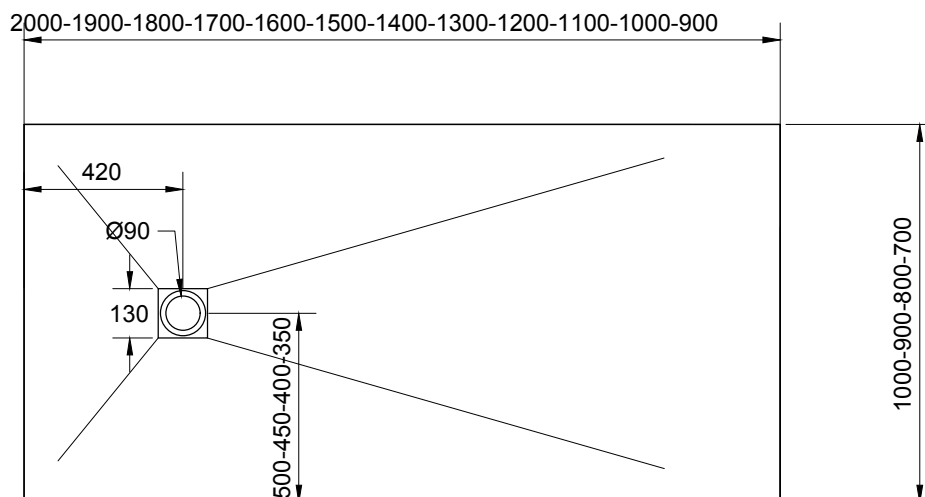
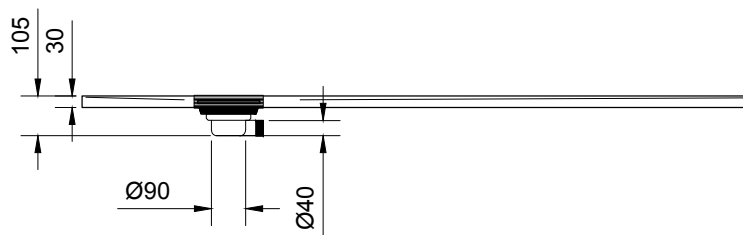


Asimmetrico liscio  
Asymmetric Smooth

Angolare bordato  
Angular rimmed

Il colore di stampa è indicativo e potrebbe differire dall'originale.  
Tempi di consegna: 10 gg lavorativi.  
Tolleranza sulle misure: +/- 5mm





misure in mm. Scala 1:20

\*Il bordo può essere posto anche su un singolo lato e della lunghezza desiderata  
L'altezza del bordo è 1cm

\*The rim can be placed also on one side of gthe desired lenght.  
The edge lenght is 1cm.

textures

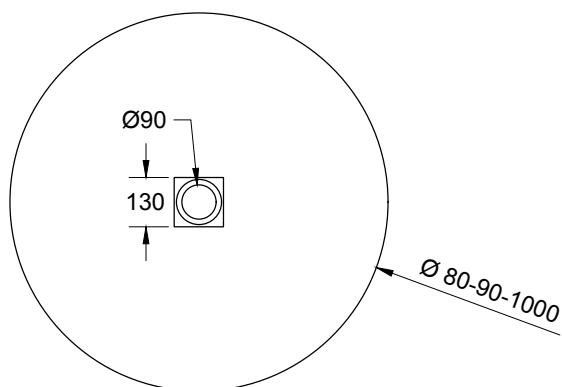
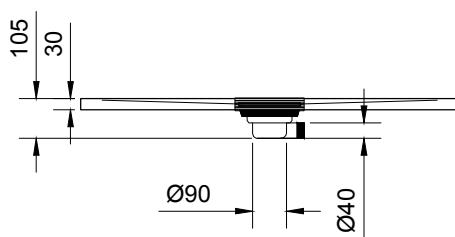


Colori di serie disponibili / Standar colors  
bianco / beige / antracite / cemento / cioccolato / tortora



Rettangolare liscio  
Rectangular Smooth

Rettangolare bordato  
Rectangular rimmed



misure in mm. Scala 1:20

\*Il bordo può essere posto anche su un singolo lato e della lunghezza desiderata  
L'altezza del bordo è 1cm

\*The rim can be placed also on one side of gthe desired lenght.  
The edge lenght is 1cm.

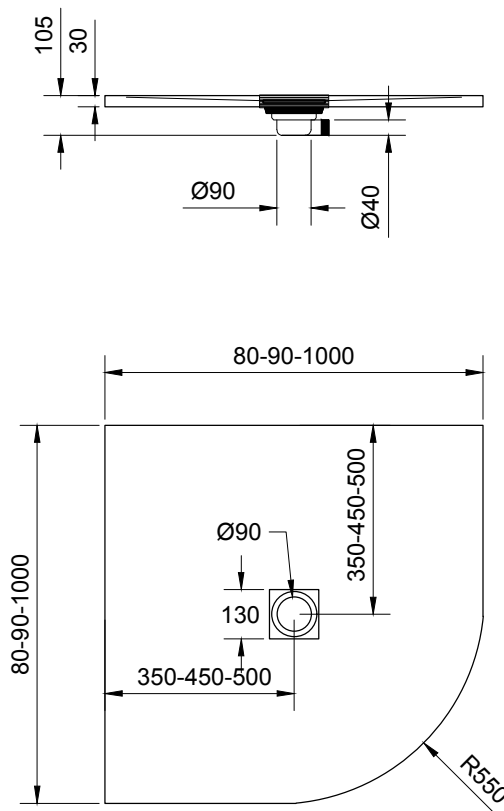
textures



Colori di serie disponibili / Standar colors  
bianco / beige / antracite / cemento / cioccolato / tortora



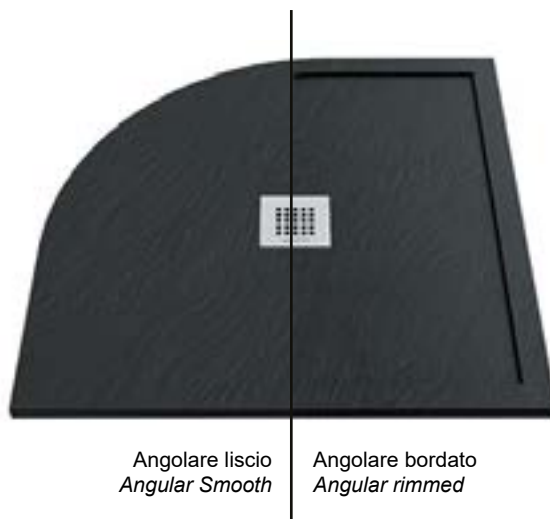
Circolare liscio  
Circular Smooth



misure in mm. Scala 1:20

\*Il bordo può essere posto anche su un singolo lato e della lunghezza desiderata  
L'altezza del bordo è 1cm

\*The rim can be placed also on one side of gthe desired lenght.  
The edge lenght is 1cm.



Angolare liscio  
Angular Smooth

Angolare bordato  
Angular rimmed