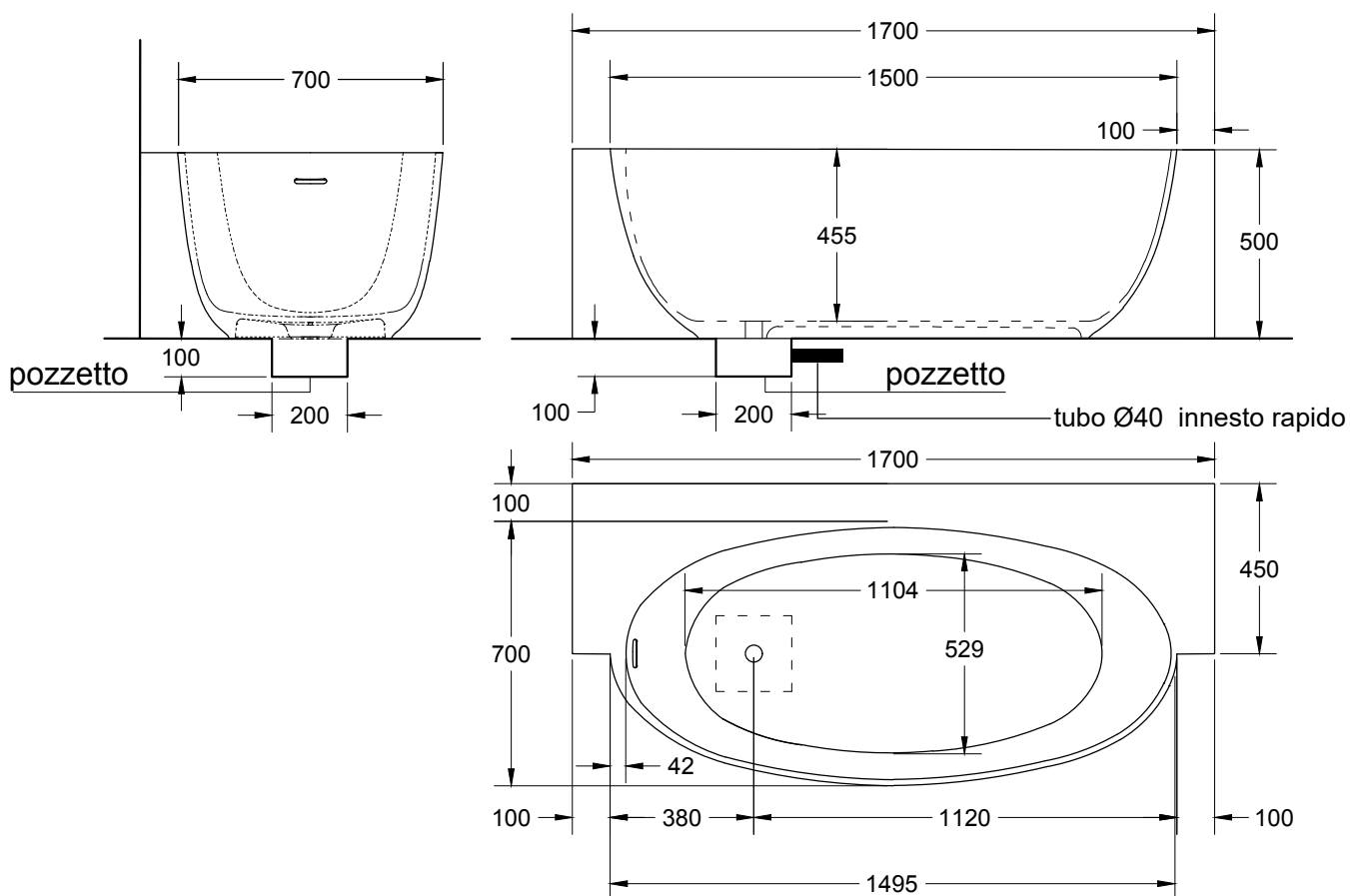


ST Ovo Tub

Contenuto Acqua ⁽¹⁾ Water Content ⁽¹⁾ lt	Peso di spedizione Delivery Weight kg	Volume di spedizione Delivery Volume m ³
340 l	-	-

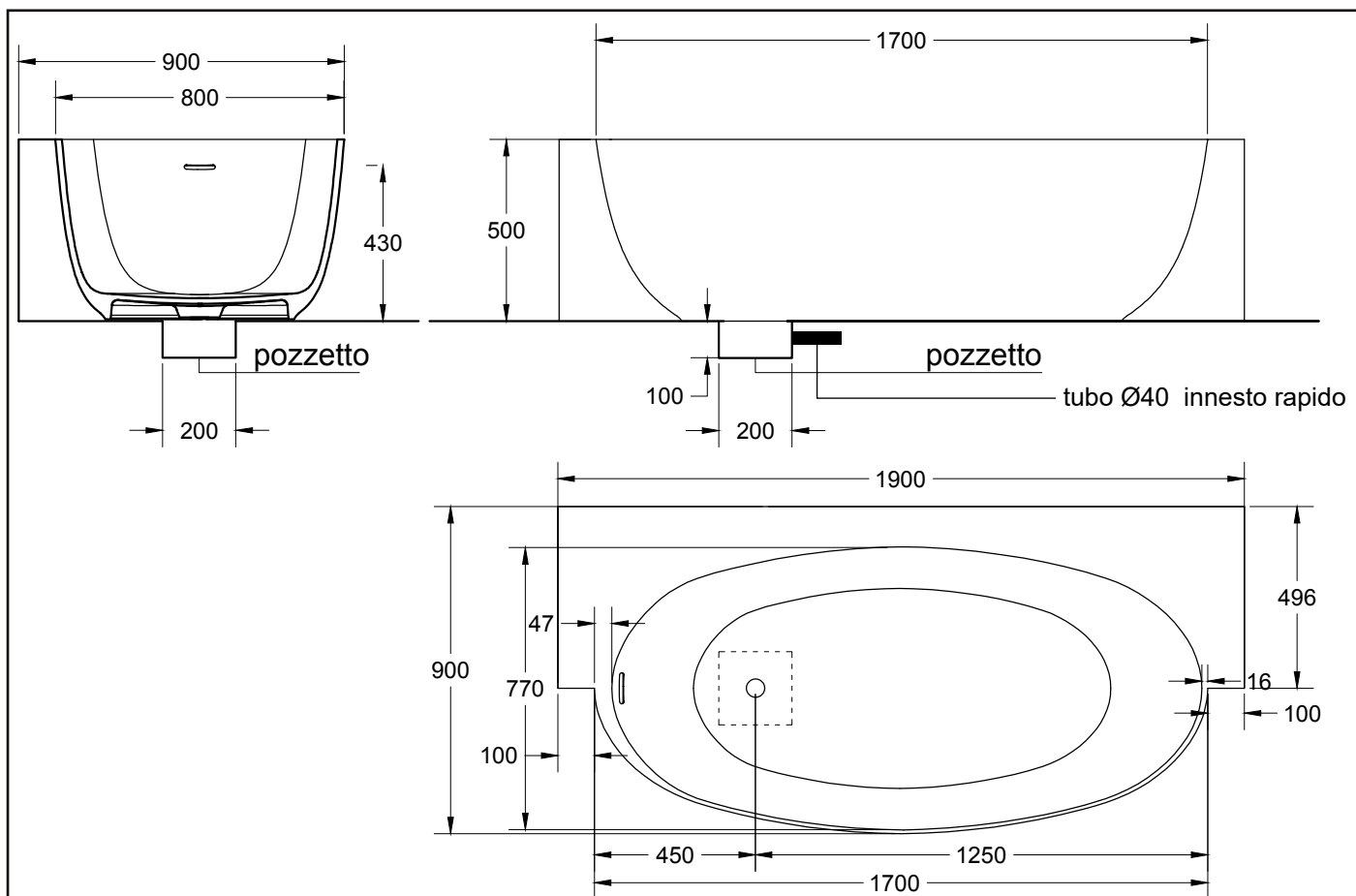


N.B. in fase di stampo le vasche potrebbero essere soggette ad un ritiro che potrebbe far variare le quote del 5%



ST Ovo Tub

Contenuto Acqua ⁽¹⁾ Water Content ⁽¹⁾ lt	Peso di spedizione Delivery Weight kg	Volume di spedizione Delivery Volume m ³
340 l	-	-

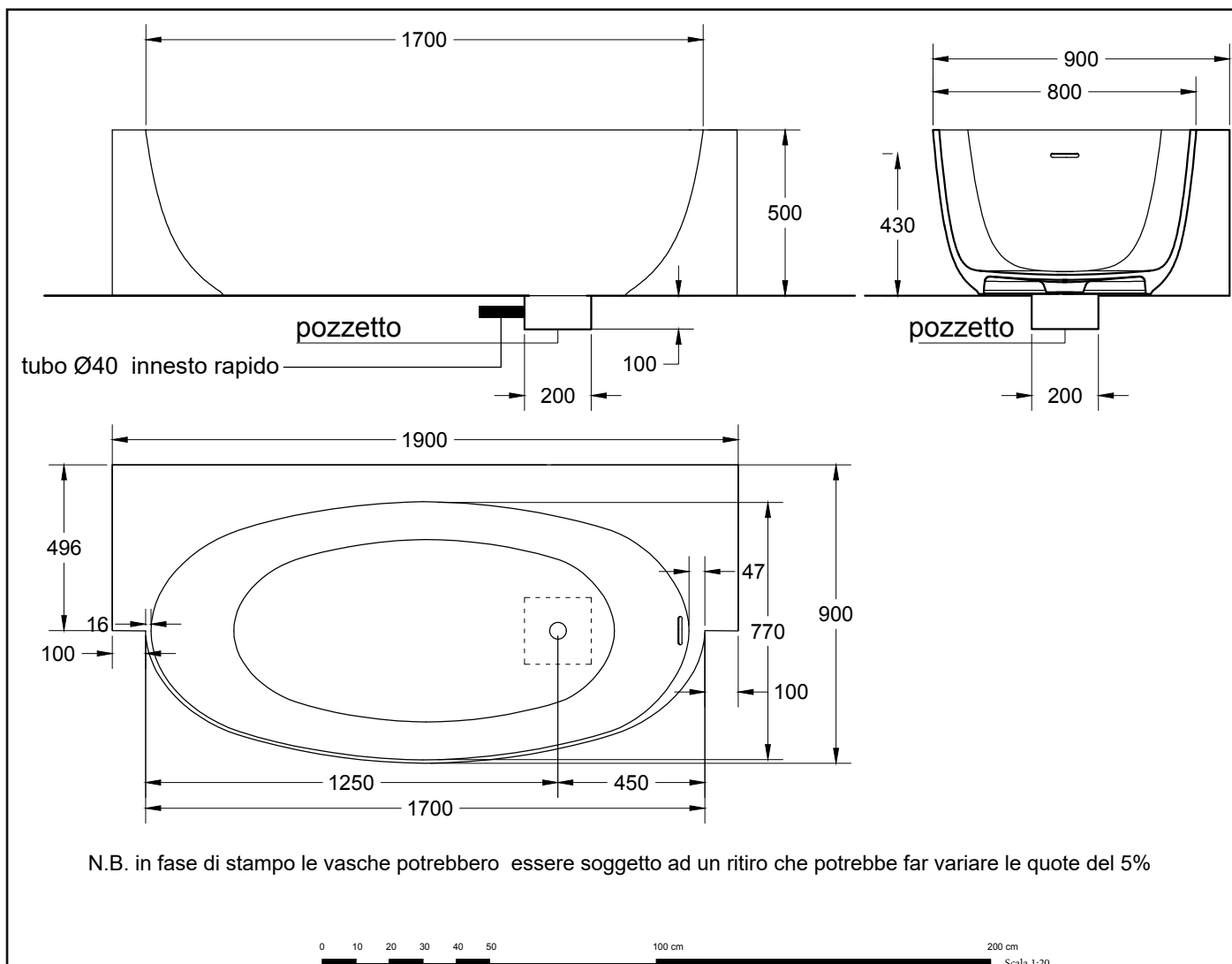


N.B. in fase di stampo le vasche potrebbero essere soggetto ad un ritiro che potrebbe far variare le quote del 5%



ST Ovo Tub

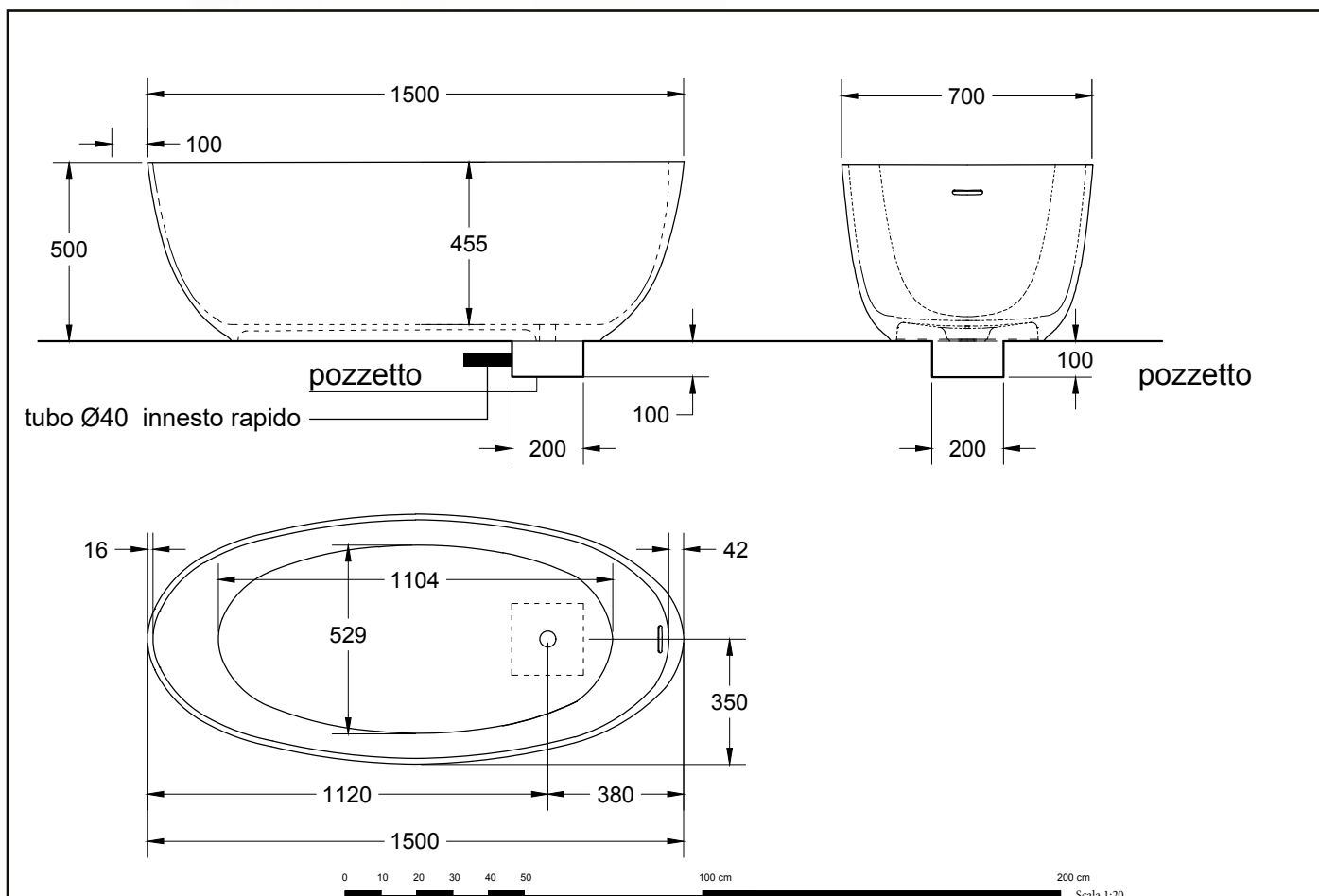
Contenuto Acqua ⁽¹⁾ Water Content ⁽¹⁾ lt	Peso di spedizione Delivery Weight kg	Volume di spedizione Delivery Volume m ³
340 l	-	-



N.B. in fase di stampo le vasche potrebbero essere soggetto ad un ritiro che potrebbe far variare le quote del 5%

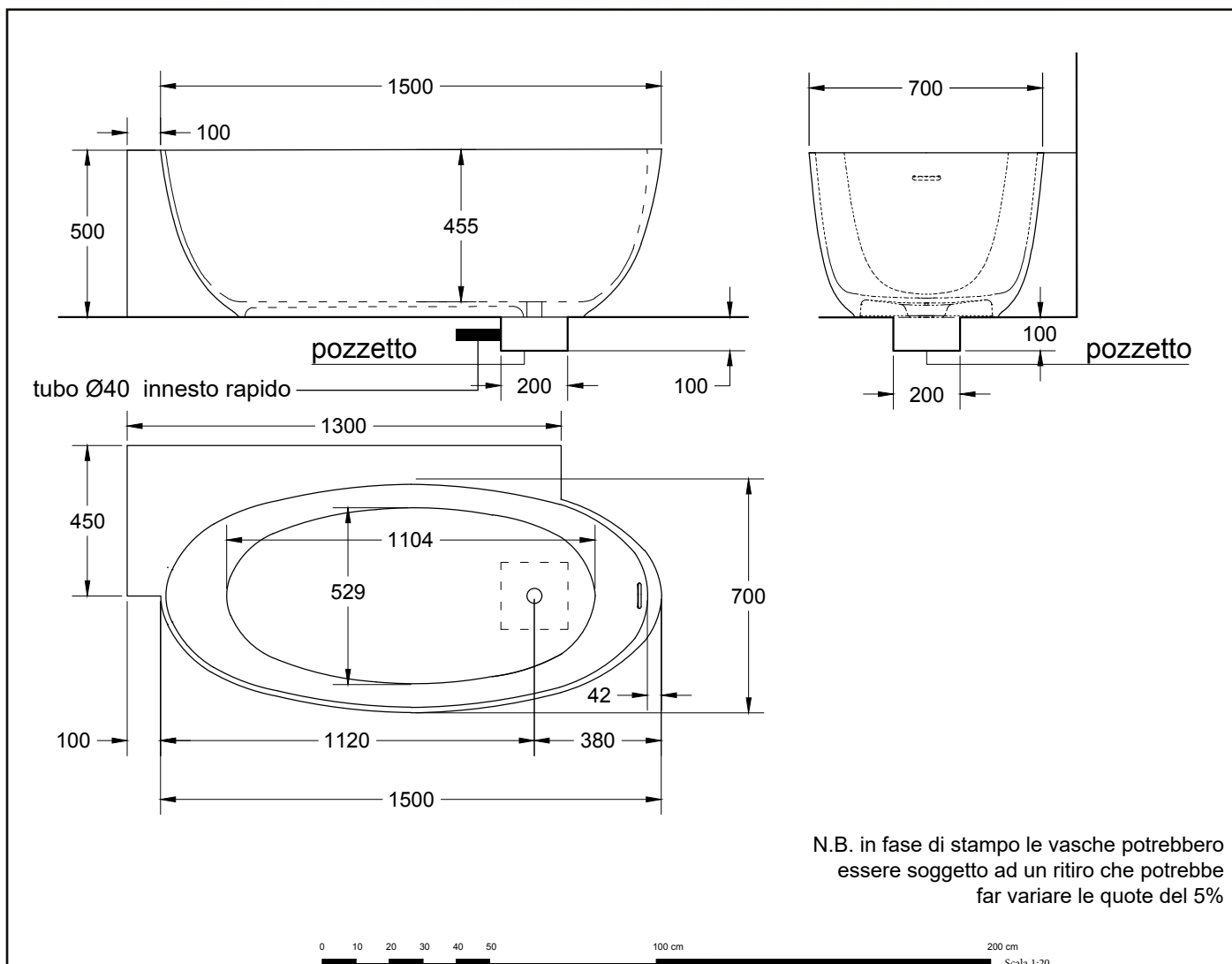
ST Ovo Tub

Contenuto Acqua ⁽¹⁾ Water Content ⁽¹⁾ lt	Peso di spedizione Delivery Weight kg	Volume di spedizione Delivery Volume m ³
340 l	-	-



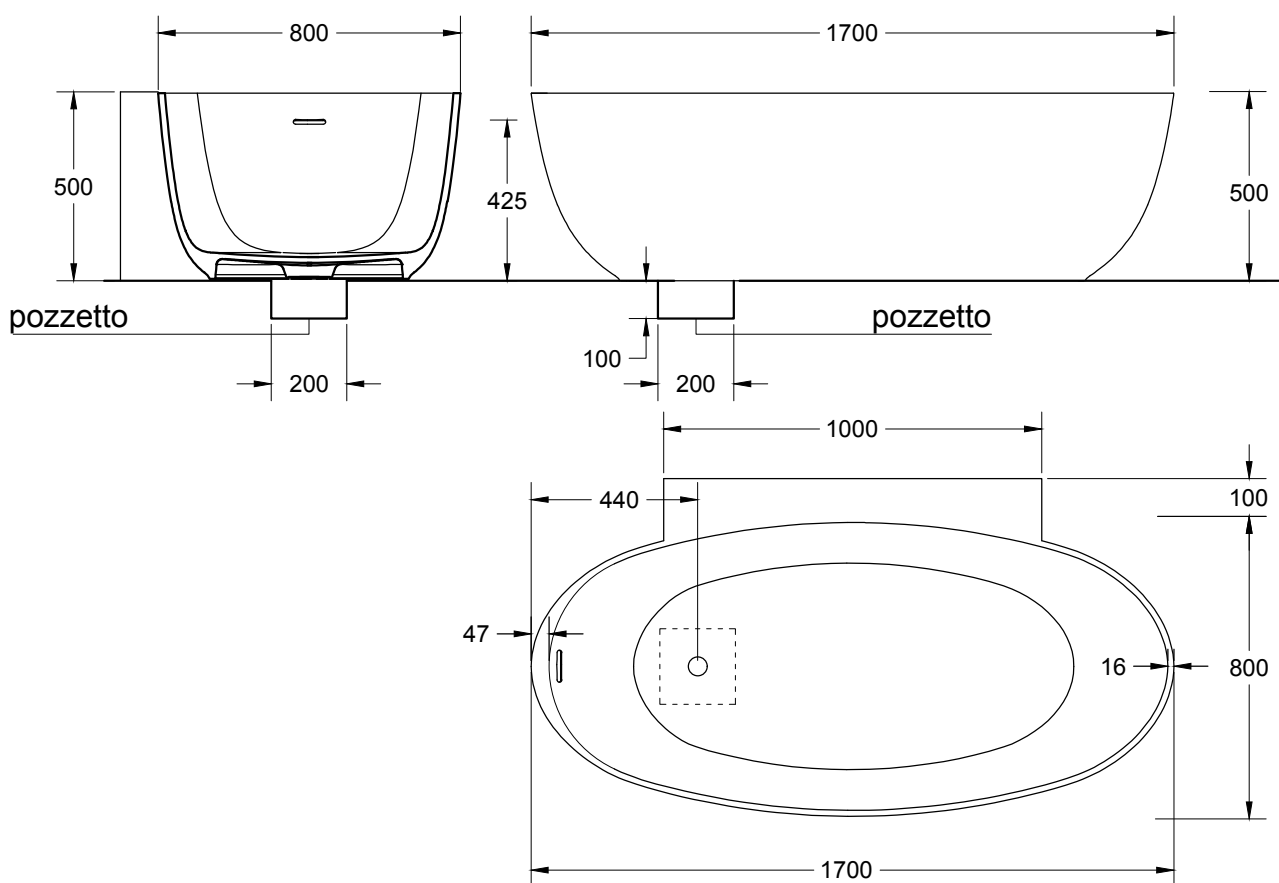
ST Ovo Tub

Contenuto Acqua⁽¹⁾ <i>Water Content ⁽¹⁾</i> lt	Peso di spedizione <i>Delivery Weight</i> kg	Volume di spedizione <i>Delivery Volume</i> m³
-	-	-



ST Ovo Tub

Contenuto Acqua ⁽¹⁾ Water Content ⁽¹⁾ lt	Peso di spedizione Delivery Weight kg	Volume di spedizione Delivery Volume m ³
340 l	-	-

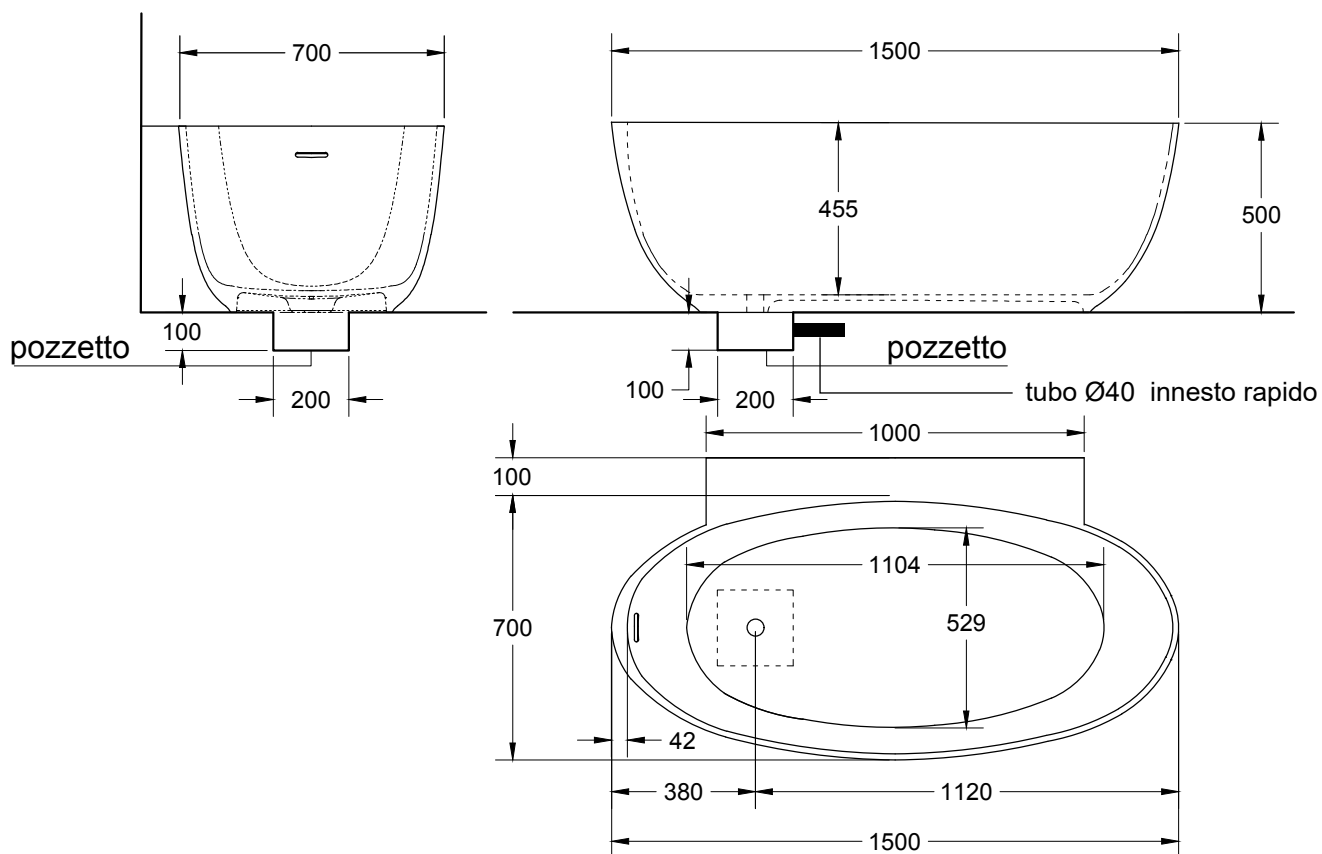


N.B. in fase di stampa le vasche potrebbero essere soggetto ad un ritiro che potrebbe far variare le quote del 5%



ST Ovo Tub

Contenuto Acqua ⁽¹⁾ Water Content ⁽¹⁾ lt	Peso di spedizione Delivery Weight kg	Volume di spedizione Delivery Volume m ³
340 l	-	-

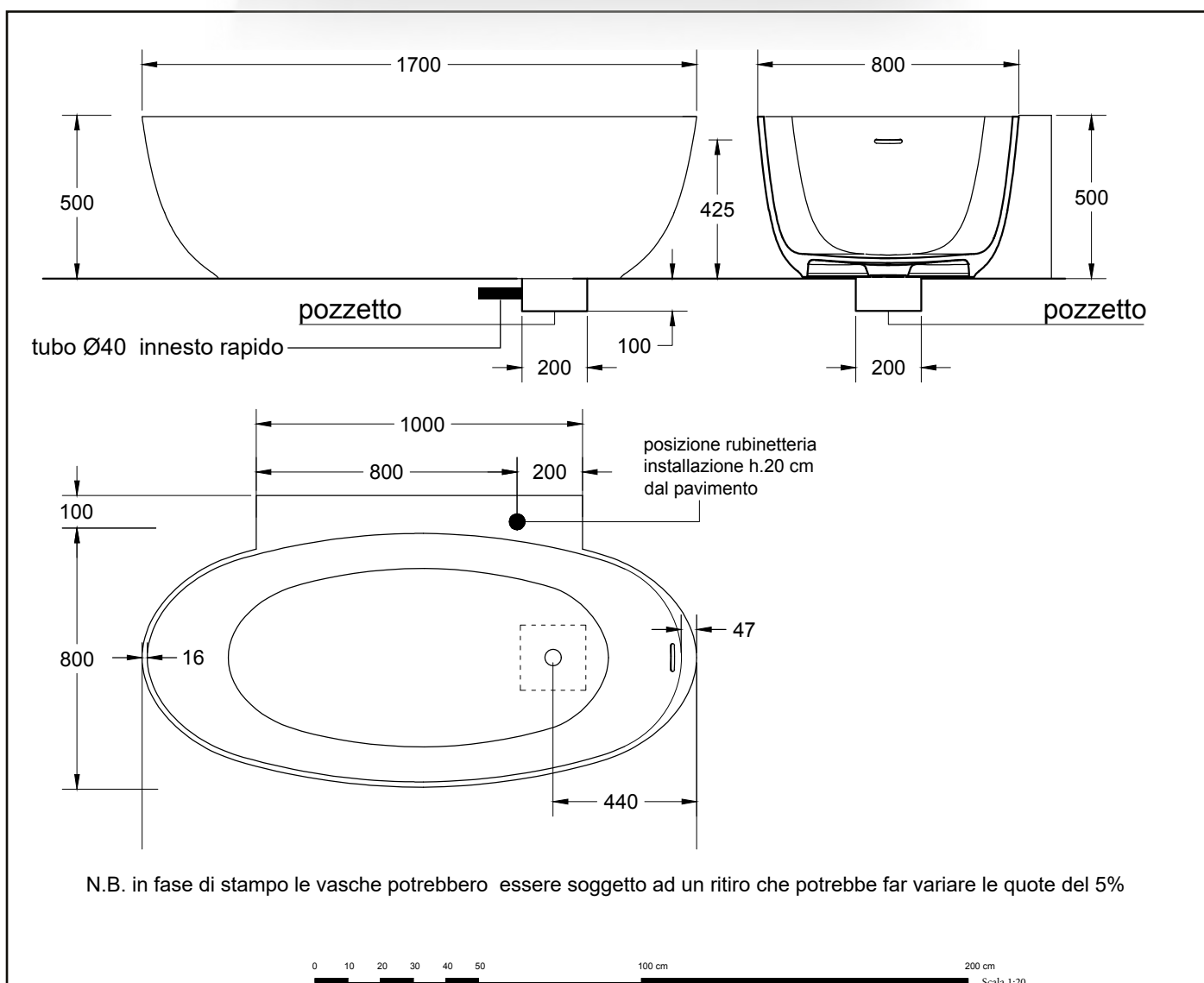


N.B. in fase di stampo le vasche potrebbero essere soggetto ad un ritiro che potrebbe far variare le quote del 5%



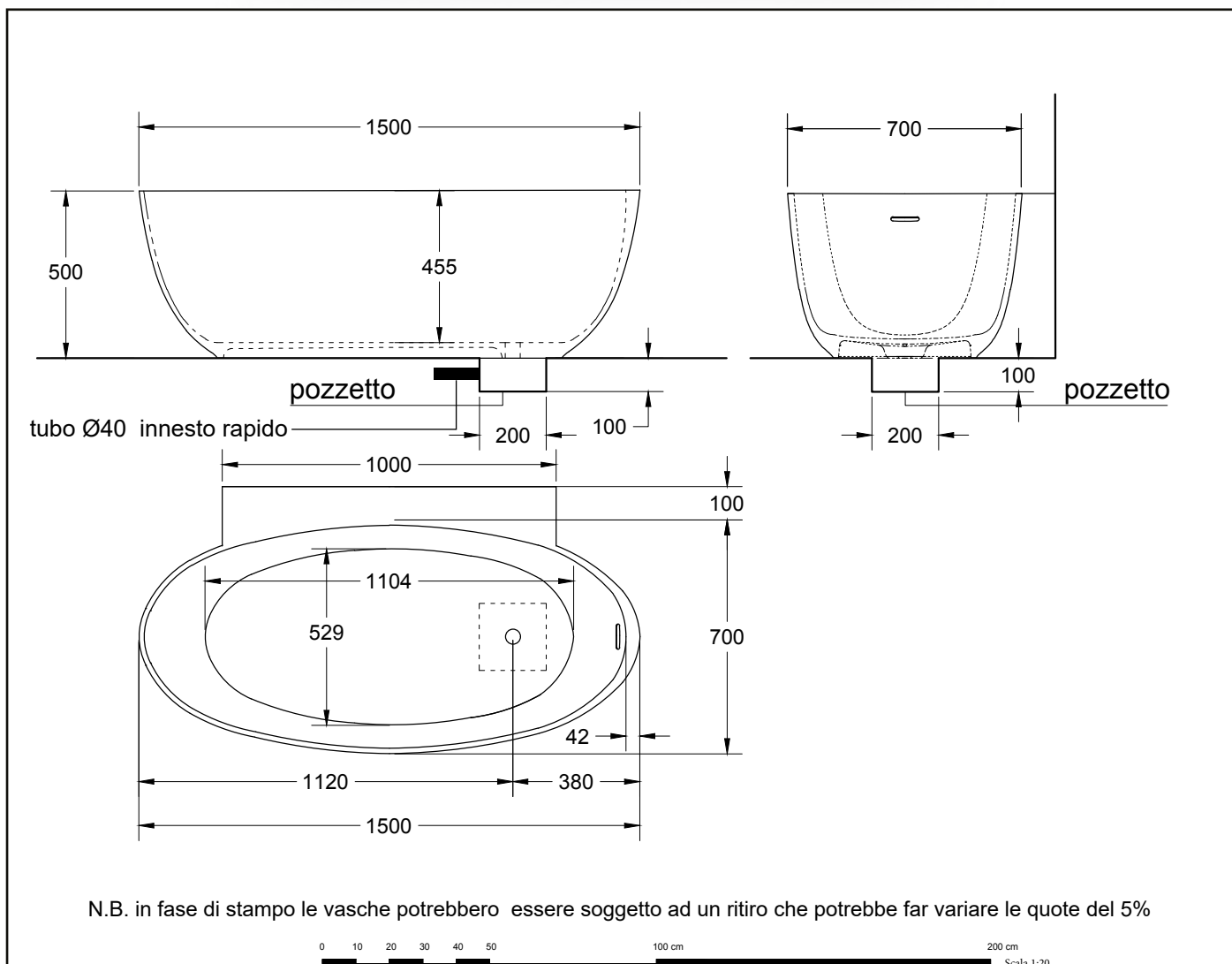
ST Ovo Tub

Contenuto Acqua⁽¹⁾ <i>Water Content ⁽¹⁾</i> lt	Peso di spedizione <i>Delivery Weight</i> kg	Volume di spedizione <i>Delivery Volume</i> m³
340 l	-	-



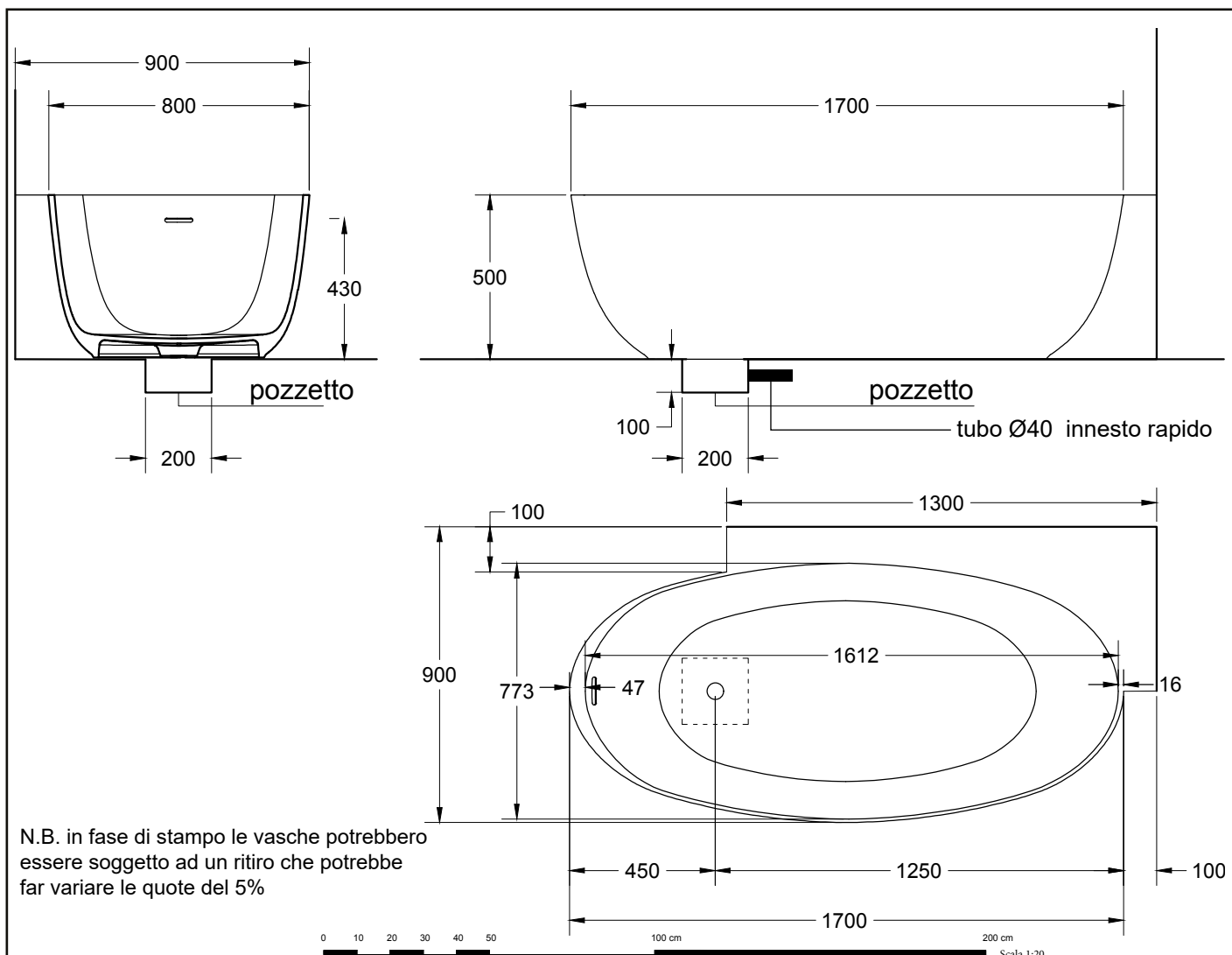
ST Ovo Tub

Contenuto Acqua ⁽¹⁾ Water Content ⁽¹⁾ lt	Peso di spedizione Delivery Weight kg	Volume di spedizione Delivery Volume m ³
340 l	-	-



ST Ovo Tub

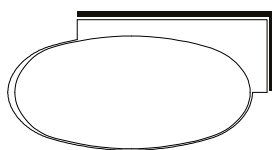
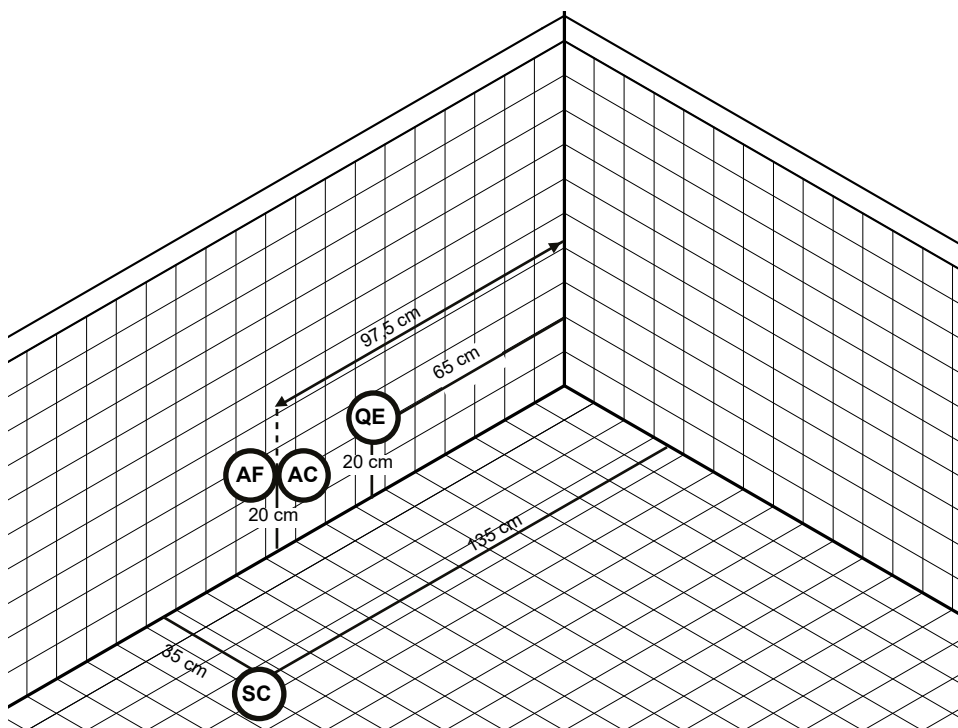
Contenuto Acqua ⁽¹⁾ Water Content ⁽¹⁾ lt	Peso di spedizione Delivery Weight kg	Volume di spedizione Delivery Volume m ³
340 l	-	-



ST Ovo Tub

Contenuto Acqua ⁽¹⁾ Water Content ⁽¹⁾ lt	Peso di spedizione Delivery Weight kg	Volume di spedizione Delivery Volume m ³
- /	-	-

Installazione idraulica - Installazione elettrica
Hydraulic Installation - Electrical Installation



A monte dell'impianto idraulico si consiglia di installare dei rubinetti filtro.
L'Azienda declina problemi derivanti dalla mancata installazione dei suddetti



Allaccio acqua calda nel caso di vasca provvista di rubinetteria



Hot water connection should the bathtub be fitted with taps

Allaccio acqua fredda nel caso di vasca provvista di rubinetteria



Cold water connection should the bathtub be fitted with taps

Scarico a terra consigliato



Recommended grounded drain

Allaccio alimentazione elettrica sezione minima del cavo 3 x 2,5 mmq lunghezza ml 2 circa
 Predisporre l'allaccio elettrico QE solo quando necessario.



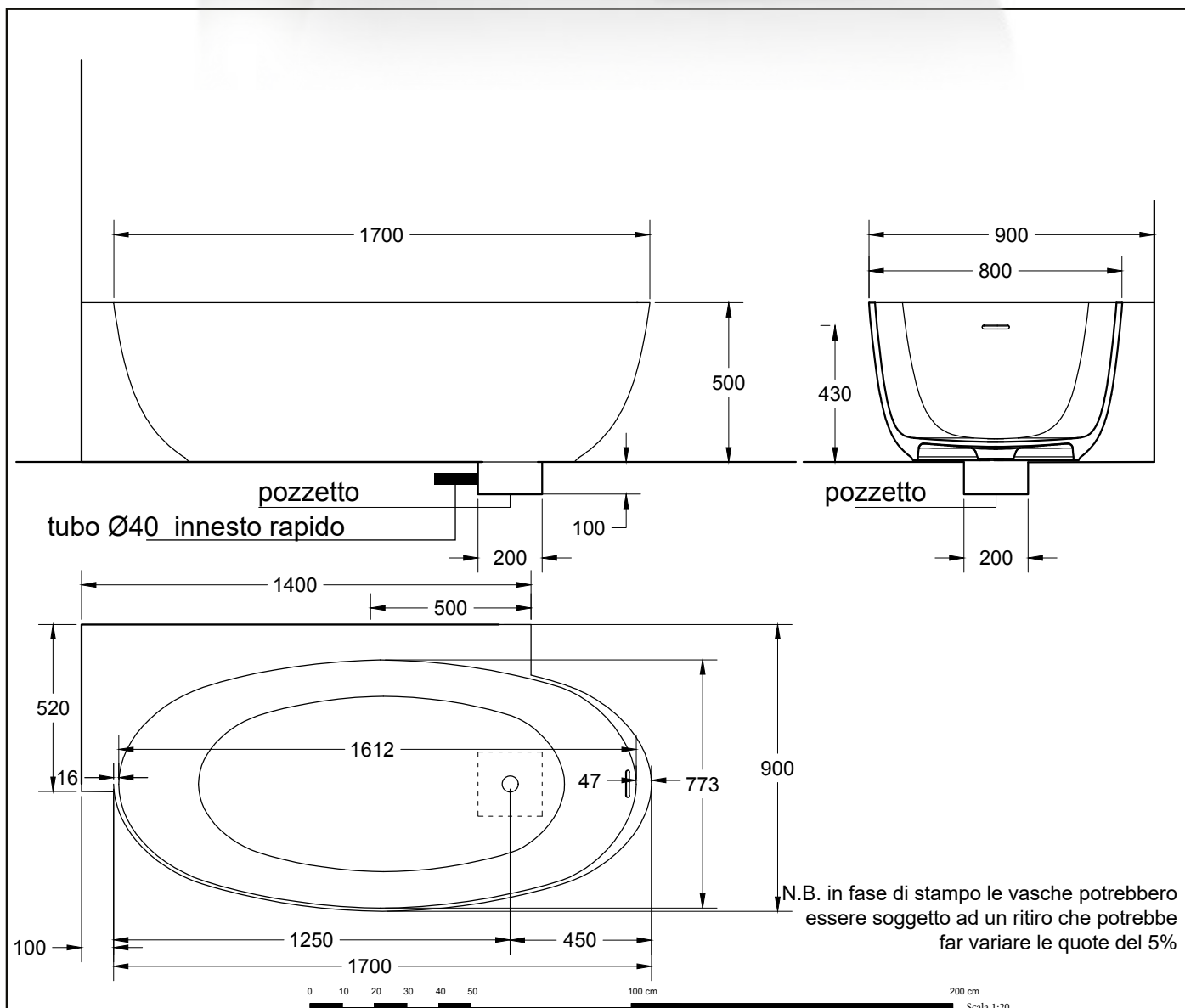
Electrical connection with minimum cable section of 3 x 2,5 mmq,

Allaccio rubinetteria muro



Connections for wall mounted taps

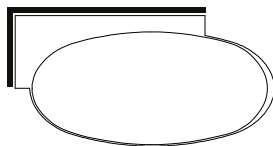
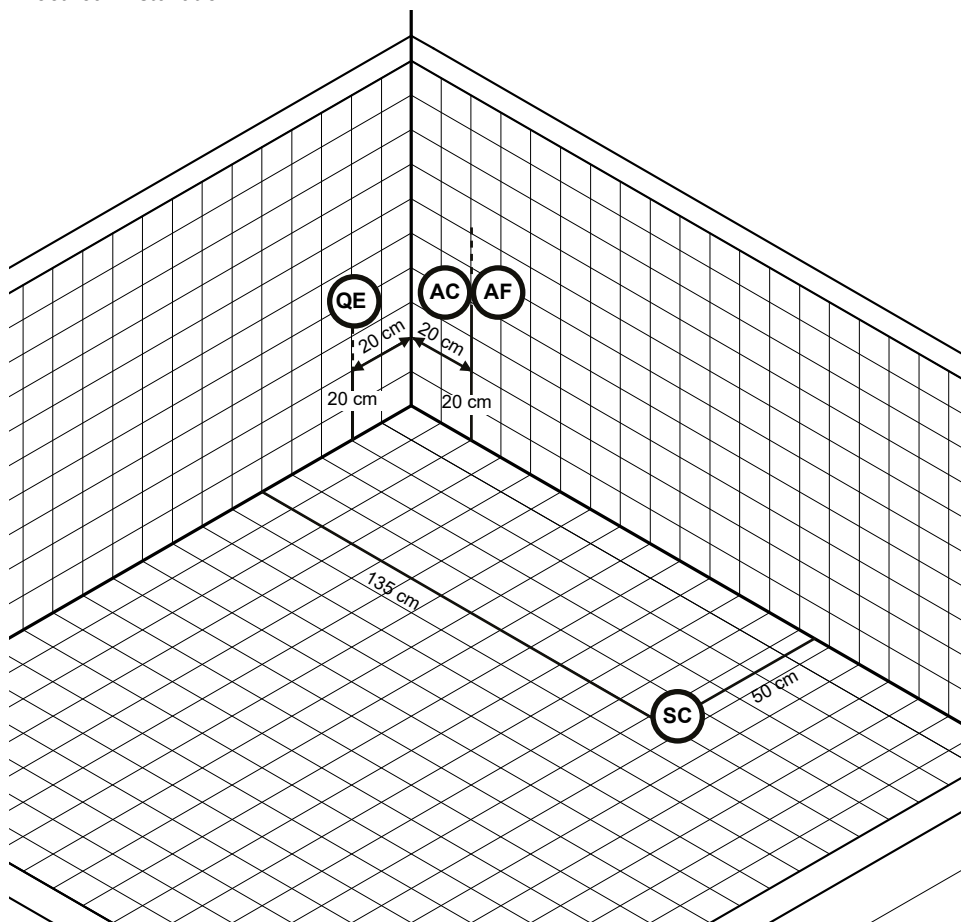
Rubinetteria vasca - Sistemi di avviamento / *Bathtub taps - Starting system*



ST Ovo Tub

Contenuto Acqua ⁽¹⁾ Water Content ⁽¹⁾ lt	Peso di spedizione Delivery Weight kg	Volume di spedizione Delivery Volume m ³
340 l	-	-

Installazione idraulica - Installazione elettrica
Hydraulic Installation - Electrical Installation



A monte dell'impianto idraulico si consiglia di installare dei rubinetti filtro.
L'Azienda declina problemi derivanti dalla mancata installazione dei suddetti



Allaccio acqua calda nel caso di vasca provvista di rubinetteria



Hot water connection should the bathtub be fitted with taps

Allaccio acqua fredda nel caso di vasca provvista di rubinetteria



Cold water connection should the bathtub be fitted with taps

Scarico a terra consigliato



Recommended grounded drain

Allaccio alimentazione elettrica sezione minima del cavo 3 x 2,5 mmq lunghezza ml 2 circa
 Predisporre l'allaccio elettrico QE solo quando necessario.



Electrical connection with minimum cable section of 3 x 2,5 mmq,

Allaccio rubinetteria muro



Connections for wall mounted taps

Rubinetteria vasca - Sistemi di avviamento / *Bathtub taps - Starting system*