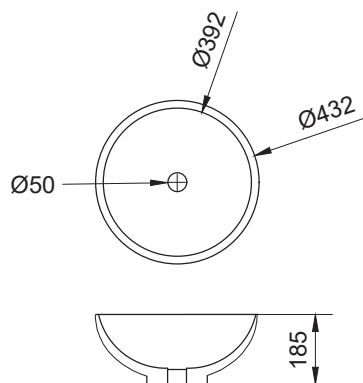
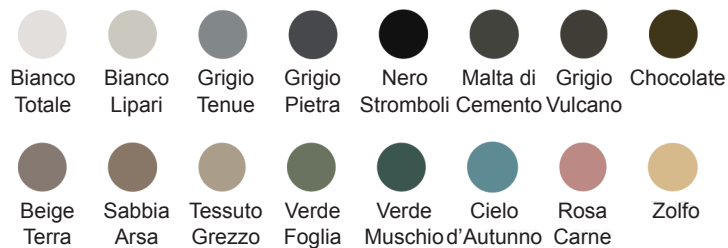


Choto



misure in mm. Scala 1:20



Il colore di stampa è indicativo e potrebbe differire dall'originale.
 Tempi di consegna: 10 gg lavorativ.
 Tolleranza sulle misure: +/- 5mm