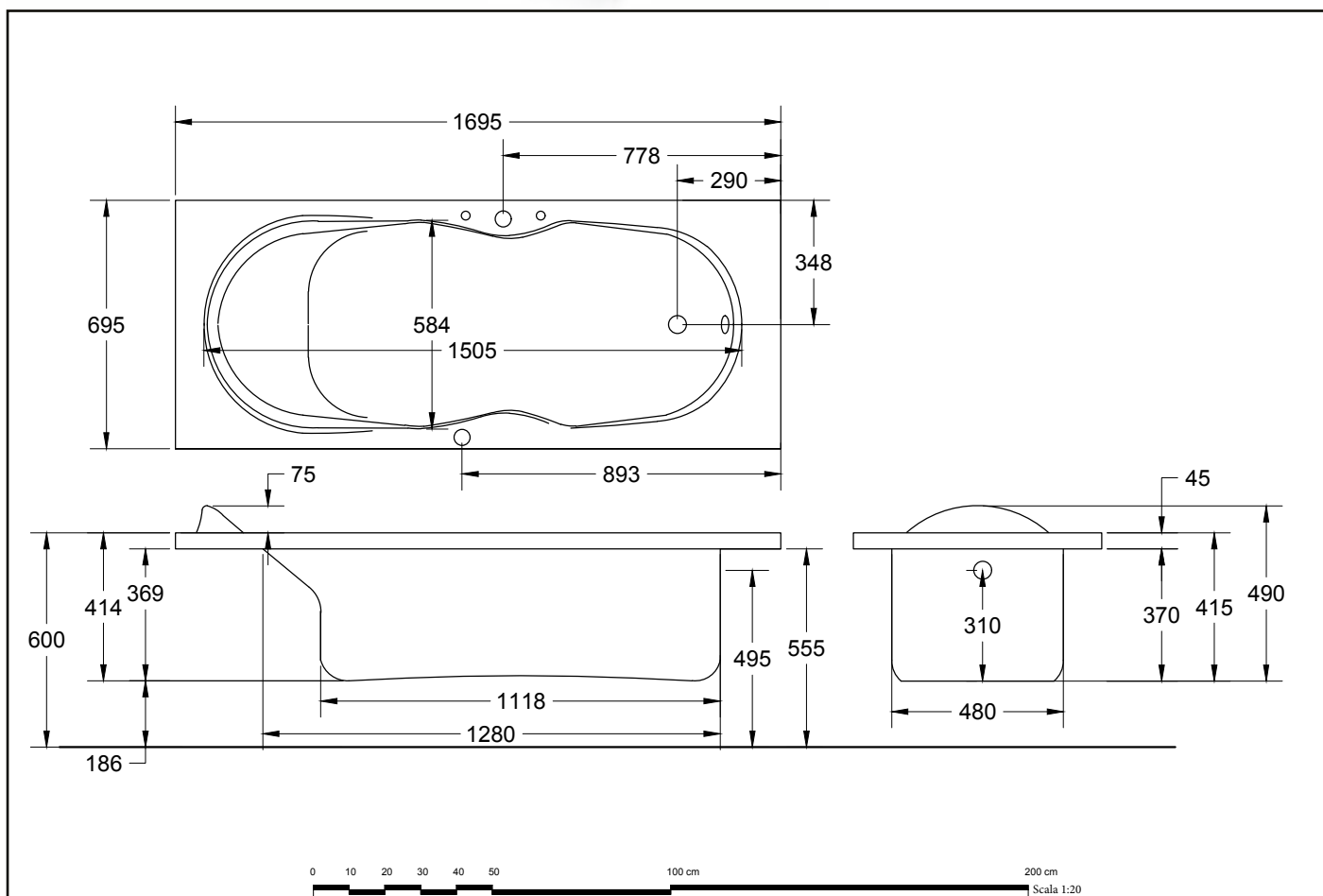


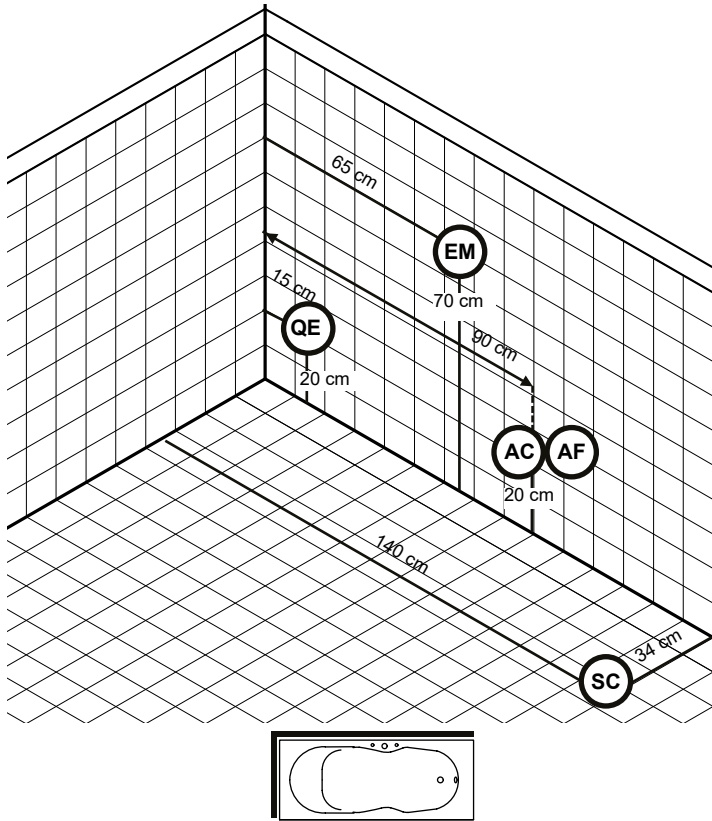
**CARATTERISTICHE ELETTRICHE**  
**ELECTRICAL FEATURES**

<b>Voltaggio</b> Voltage	220 Volt
<b>Tension</b> Tension	50 Hz
<b>Potenza motore</b> <b>IDROMASSAGGIO</b> WHIRPOOL motor power	0,8 hp (Standard) 1,00 hp (4 mini-jet)
<b>Potenza assorbita</b> <b>IDROMASSAGGIO</b> WHIRPOOL absorbed power	810 Watt (Standard) 930 Watt (4 mini-jet)
<b>Potenza motore</b> <b>AIRPOL</b> AIRPOL motor power	0,9 hp
<b>Potenza assorbita</b> <b>AIRPOL</b> AIRPOOL absorbed power	700 Watt
<b>Stabilizzazione temperatura</b> Temperature stabilize	1300 Watt

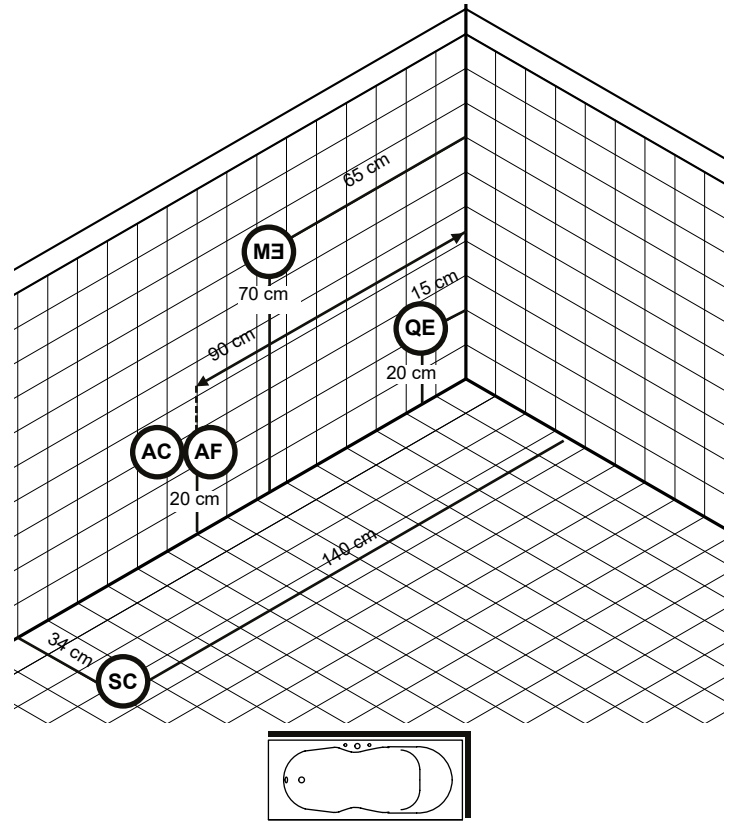

**Sonia**

Jets Idromassagio Whirlpool Jets	Jets airpool	Contenuto Acqua <sup>(1)</sup> Water Content <sup>(1)</sup> lt	Volume di spedizione Delivery Volume m <sup>3</sup>
6	12	170 l	1

**Installazione idraulica - Installazione elettrica**  
*Hydraulic Installation - Electrical Installation*



**Installazione sinistra**



**Installazione destra**

**A monte dell'impianto idraulico si consiglia di installare dei rubinetti filtro.**  
**L'Azienda declina problemi derivanti dalla mancata installazione dei suddetti**

Allaccio acqua calda nel caso di vasca provvista di rubinetteria

Allaccio acqua fredda nel caso di vasca provvista di rubinetteria

Scarico a terra consigliato

Allaccio alimentazione elettrica sezione minima del cavo 3 x 2,5 mmq lunghezza ml 2 circa  
 Predisporre l'allaccio elettrico QE solo quando necessario.

Allaccio rubinetteria muro



**AC** Hot water connection should the bathtub be fitted with taps

**AF** Cold water connection should the bathtub be fitted with taps

**SC** Recommended grounded drain

**QE** Electrical connection with minimum cable section of 3 x 2,5 mmq.

**EM** Connections for wall mounted taps

Rubinetteria vasca - Sistemi di avviamento / Bathtub taps - Starting system