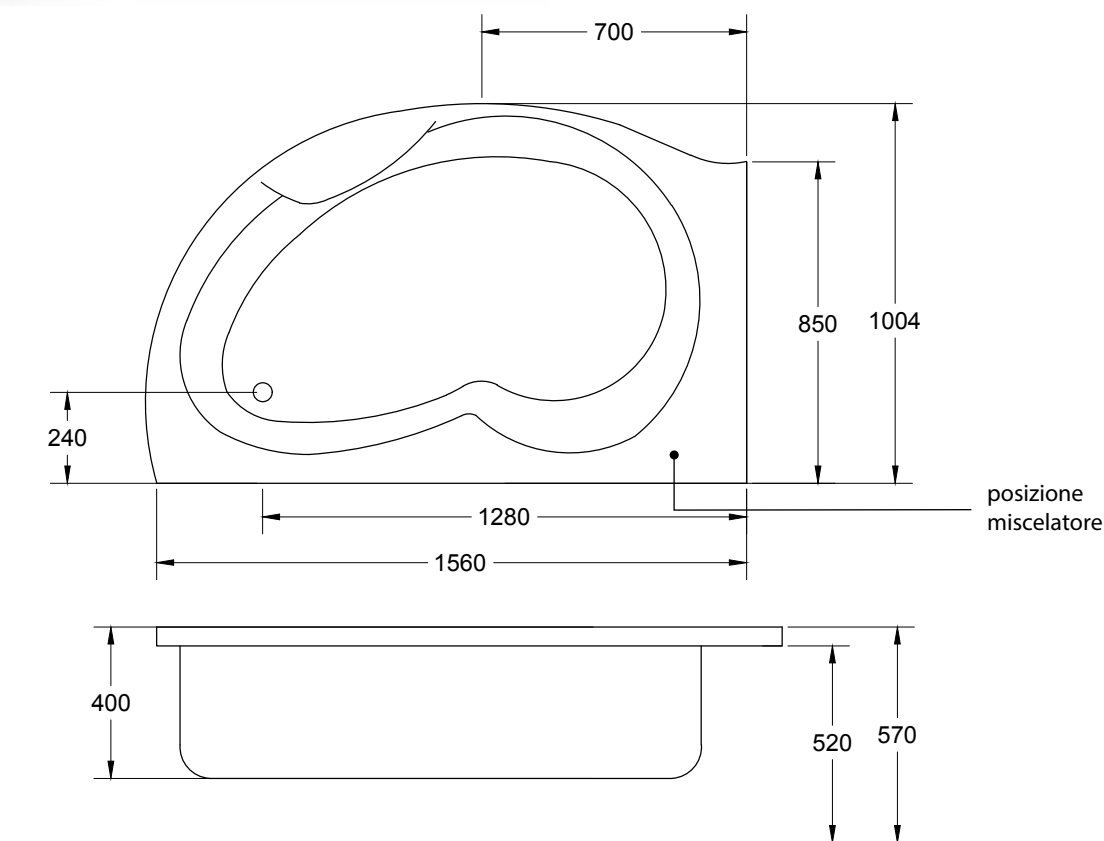




## CARATTERISTICHE ELETTRICHE ELECTRICAL FEATURES

<b>Voltaggio</b> Voltage	220 Volt
<b>Tension</b> Tension	50 Hz
<b>Potenza motore</b> <b>IDROMASSAGGIO</b> WHIRPOOL motor power	0,8 hp (Standard) 1,00 hp (4 mini-jet)
<b>Potenza assorbita</b> <b>IDROMASSAGGIO</b> WHIRPOOL absorbed power	810 Watt (Standard) 930 Watt (4 mini-jet)
<b>Potenza motore</b> <b>AIRPOL</b> AIRPOL motor power	0,9 hp
<b>Potenza assorbita</b> <b>AIRPOOL</b> AIRPOOL absorbed power	700 Watt
<b>Stabilizzazione temperatura</b> Temperature stabilize	1300 Watt

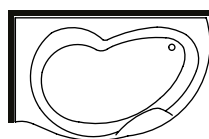
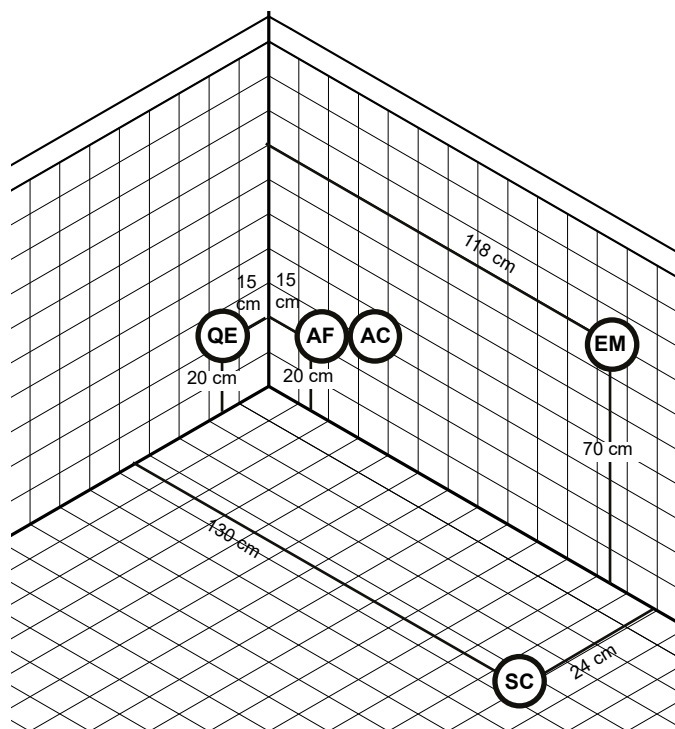


misure in mm. Scala 1:20

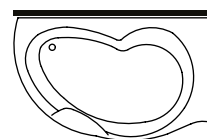
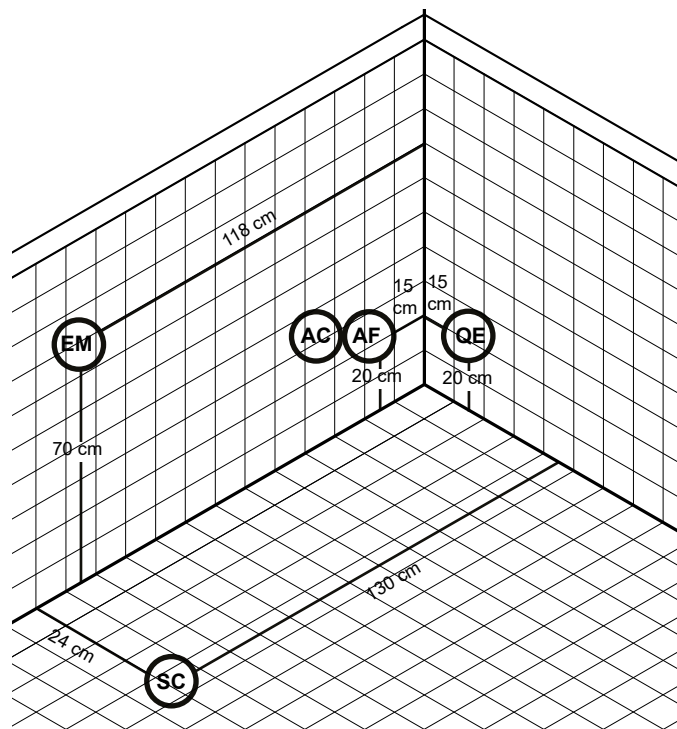
## Simy

Jets Idromassaggio Whirpool Jets	Jets airpool	Contenuto Acqua <sup>(1)</sup> Water Content <sup>(1)</sup> lt	Volume di spedizione Delivery Volume m <sup>3</sup>
6	12	250	0,93

**Installazione idraulica - Installazione elettrica**  
*Hydraulic Installation - Electrical Installation*



**Installazione sinistra**



**Installazione destra**

**A monte dell'impianto idraulico si consiglia di installare dei rubinetti filtro.**  
**L'Azienda declina problemi derivanti dalla mancata installazione dei suddetti**

Allaccio acqua calda nel caso di vasca provvista di rubinetteria

Allaccio acqua fredda nel caso di vasca provvista di rubinetteria

Scarico a terra consigliato

Allaccio alimentazione elettrica sezione minima del cavo 3 x 2,5 mmq lunghezza ml 2 circa  
 Predisporre l'allaccio elettrico QE solo quando necessario.

Allaccio rubinetteria muro



*Hot water connection should the bathtub be fitted with taps*



*Cold water connection should the bathtub be fitted with taps*



*Recommended grounded drain*



*Electrical connection with minimum cable section of 3 x 2,5 mmq,*



*Connections for wall mounted taps*

Rubinetteria vasca - Sistemi di avviamento / Bathtub taps - Starting system