


CARATTERISTICHE ELETTRICHE
ELECTRICAL FEATURES
Voltaggio

Voltage 220 Volt

Tension

Tension 50 Hz

Potenza motore
IDROMASSAGGIO 0,8 hp (Standard)

WHIRPOOL motor power 1,00 hp (4 mini-jet)

Potenza assorbita
IDROMASSAGGIO 810 Watt (Standard)

WHIRPOOL absorbed power 930 Watt (4 mini-jet)

Potenza motore
AIRPOL

AIRPOL motor power 0,9 hp

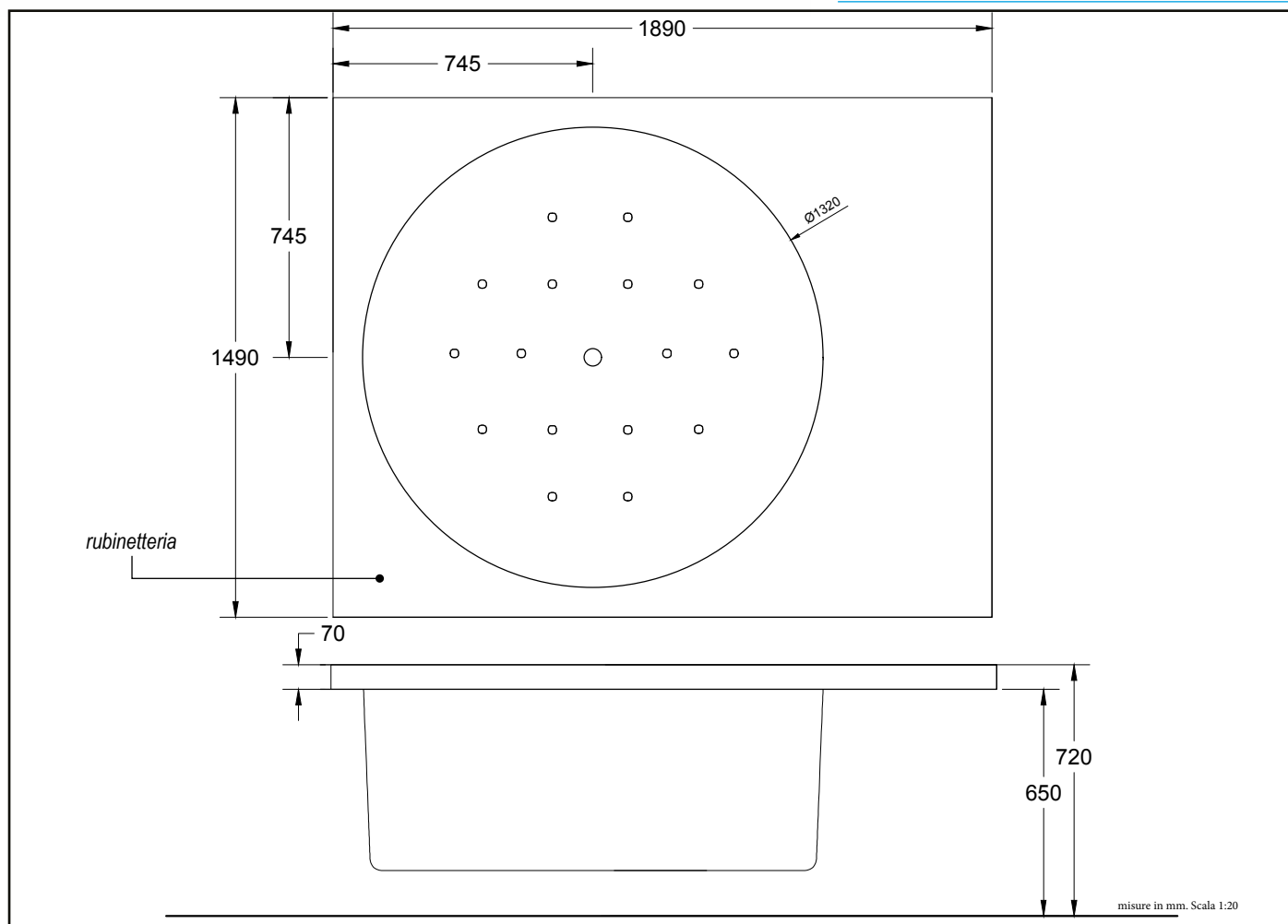
Potenza assorbita
AIRPOOL

AIRPOOL 700 Watt

absorbed power

Stabilizzazione
temperatura

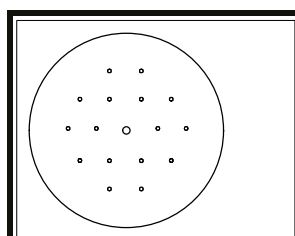
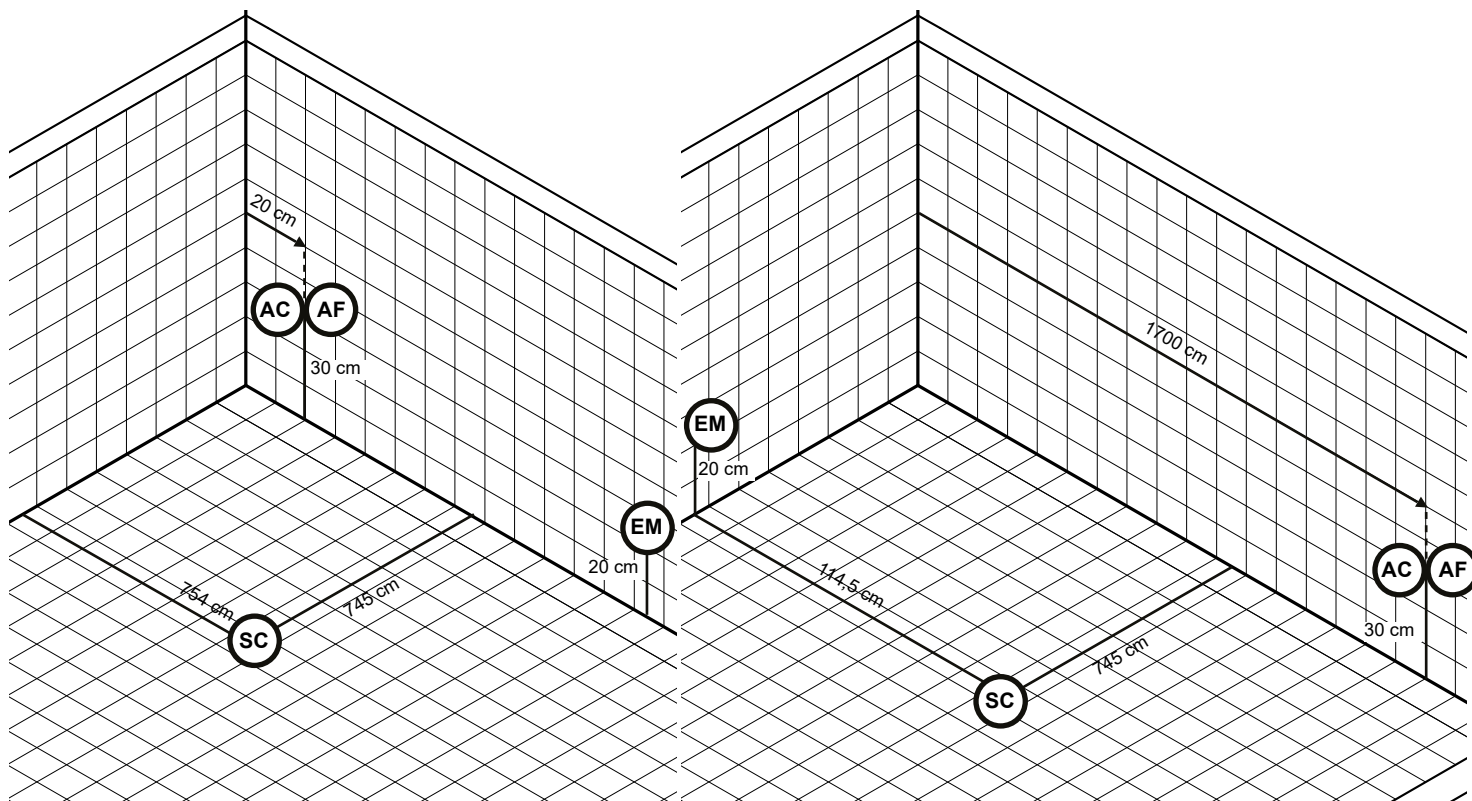
Temperature stabilize 1300 Watt


Oasi

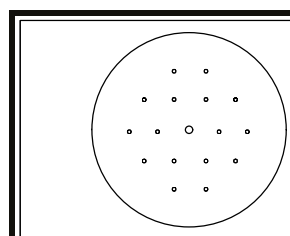
Jets Idromassaggio Whirlpool Jets	Jets airpool	Contenuto Acqua ⁽¹⁾ Water Content ⁽¹⁾ lt	Volume di spedizione Delivery Volume m ³
6	12	600 l	1,7

Installazione idraulica - Installazione elettrica

Hydraulic Installation - Electrical Installation



Installazione 1



Installazione 2

A monte dell'impianto idraulico si consiglia di installare dei rubinetti filtro.
L'Azienda declina problemi derivanti dalla mancata installazione dei suddetti



Allaccio acqua calda nel caso di vasca provvista di rubinetteria



Hot water connection should the bathtub be fitted with taps

Allaccio acqua fredda nel caso di vasca provvista di rubinetteria



Cold water connection should the bathtub be fitted with taps

Scarico a terra consigliato



Recommended grounded drain

Allaccio alimentazione elettrica sezione minima del cavo 3 x 2,5 mmq lunghezza ml 2 circa
Predisporre l'allaccio elettrico QE solo quando necessario.



Electrical connection with minimum cable section of 3 x 2,5 mmq,

Allaccio rubinetteria muro



Connections for wall mounted taps