

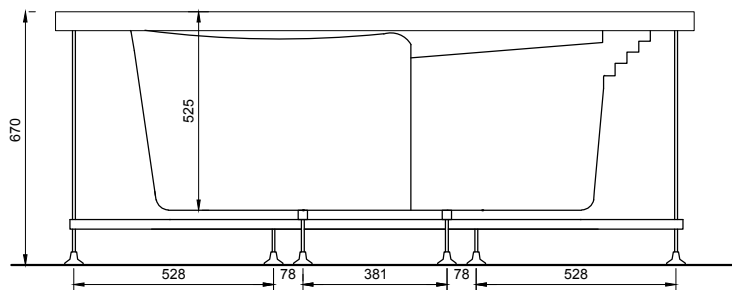
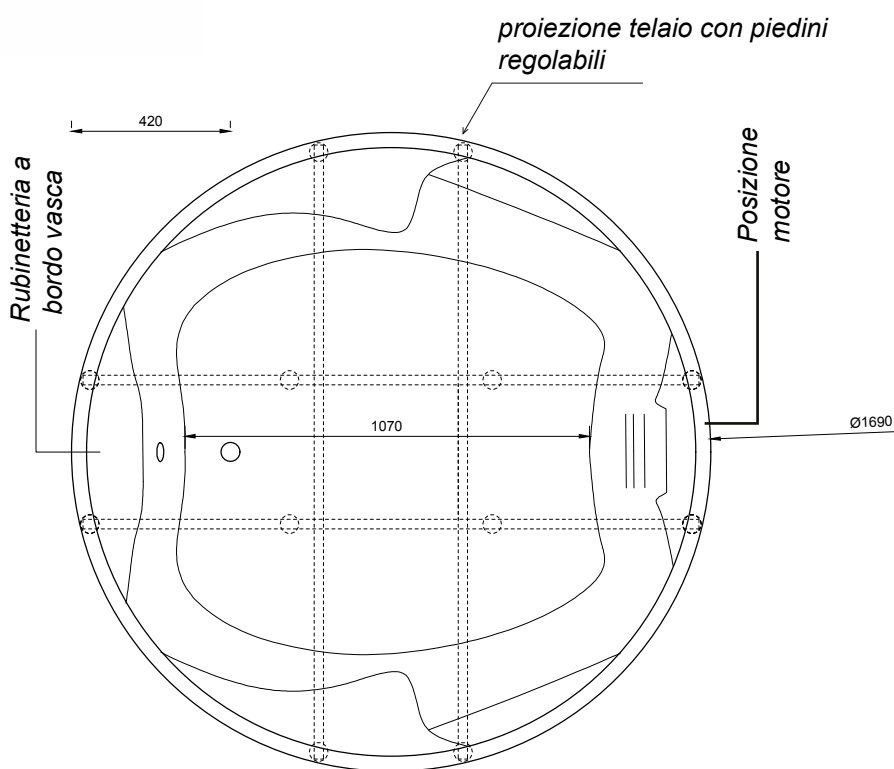


INSTALLAZIONI DISPONIBILI
INSTALLATIONS ALLOWED

INCASSO
Built-in

CARATTERISTICHE ELETTRICHE
ELECTRICAL FEATURES

Voltaggio <i>Voltage</i>	220 Volt
Tension <i>Tension</i>	50 Hz
Potenza motore IDROMASSAGGIO <i>WHIRPOOL motor power</i>	0,8 hp (Standard) 1,00 hp (4 mini-jet)
Potenza assorbita IDROMASSAGGIO <i>WHIRPOOL absorbed power</i>	810 Watt (Standard) 930 Watt (4 mini-jet)
Potenza motore AIRPOL <i>AIRPOL motor power</i>	0,9 hp
Potenza assorbita AIRPOOL <i>AIRPOOL absorbed power</i>	700 Watt
Stabilizzazione temperatura <i>Temperature stabilize</i>	1300 Watt



Capacità di riempimento	Peso vasca
500 l	100 Kg