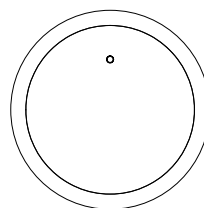
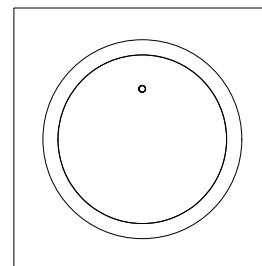




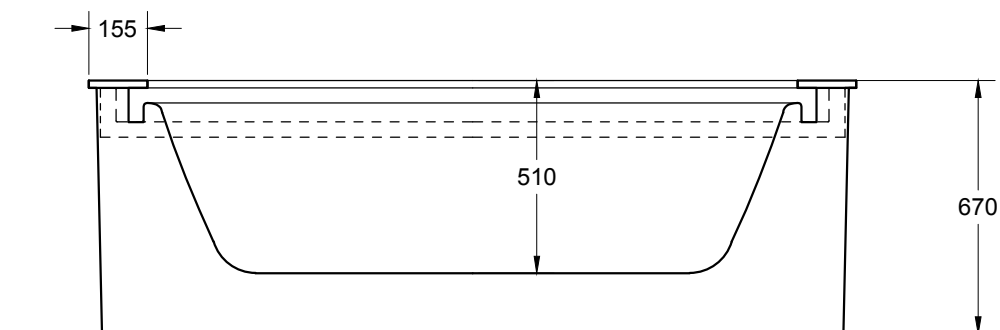
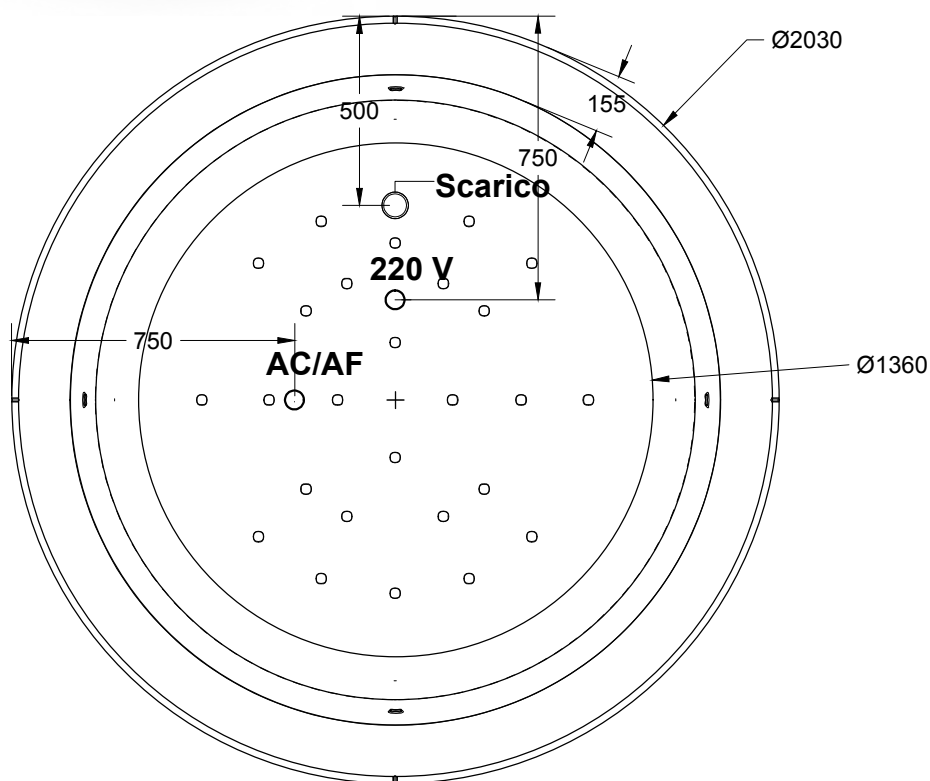
INSTALLAZIONI DISPONIBILI
INSTALLATIONS ALLOWED



CENTROSTANZA
Freestanding



INCASSO
Built-in



La Rotonda

Capacità di riempimento	Peso vasca
1000 l	150 Kg