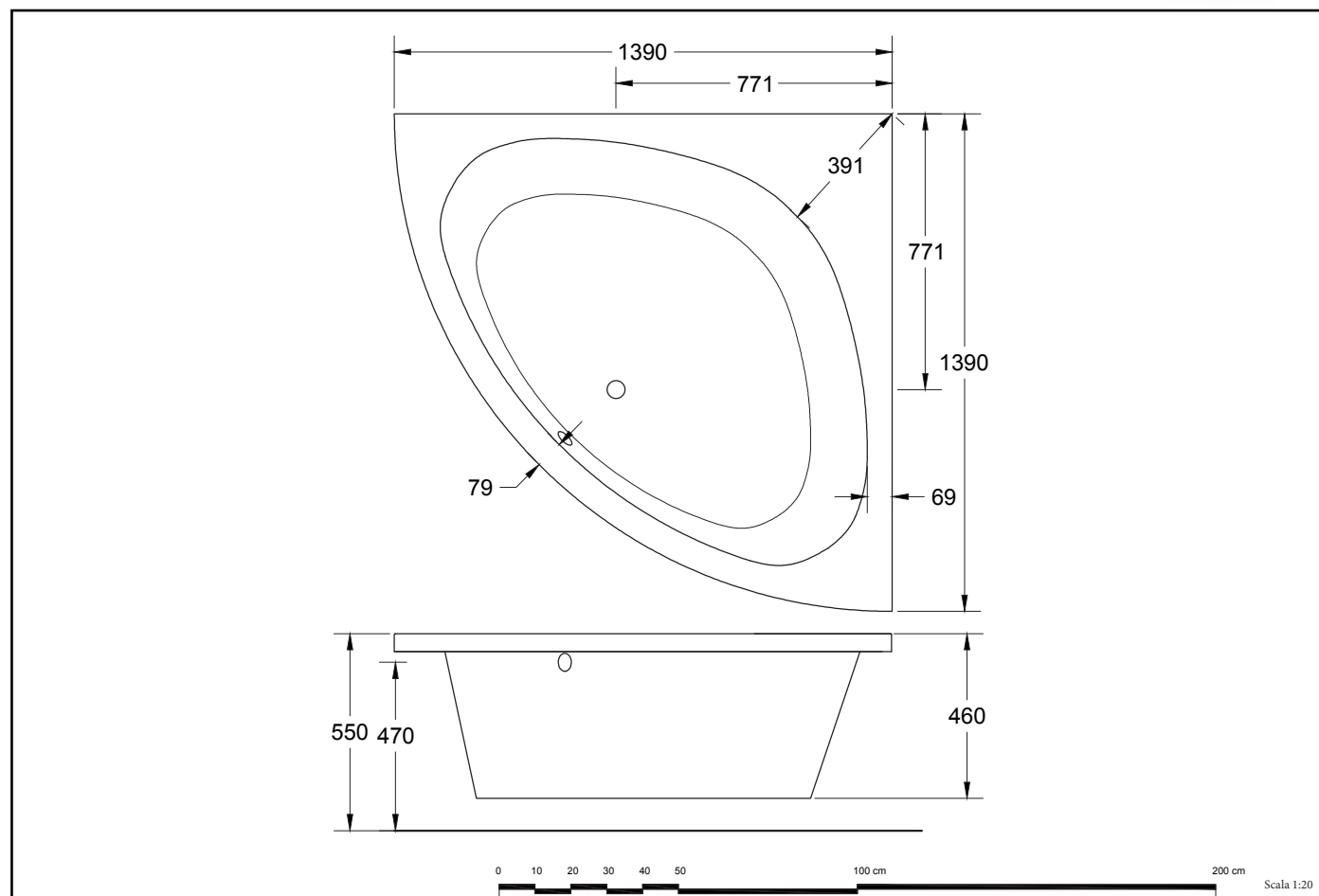


CARATTERISTICHE ELETTRICHE
ELECTRICAL FEATURES

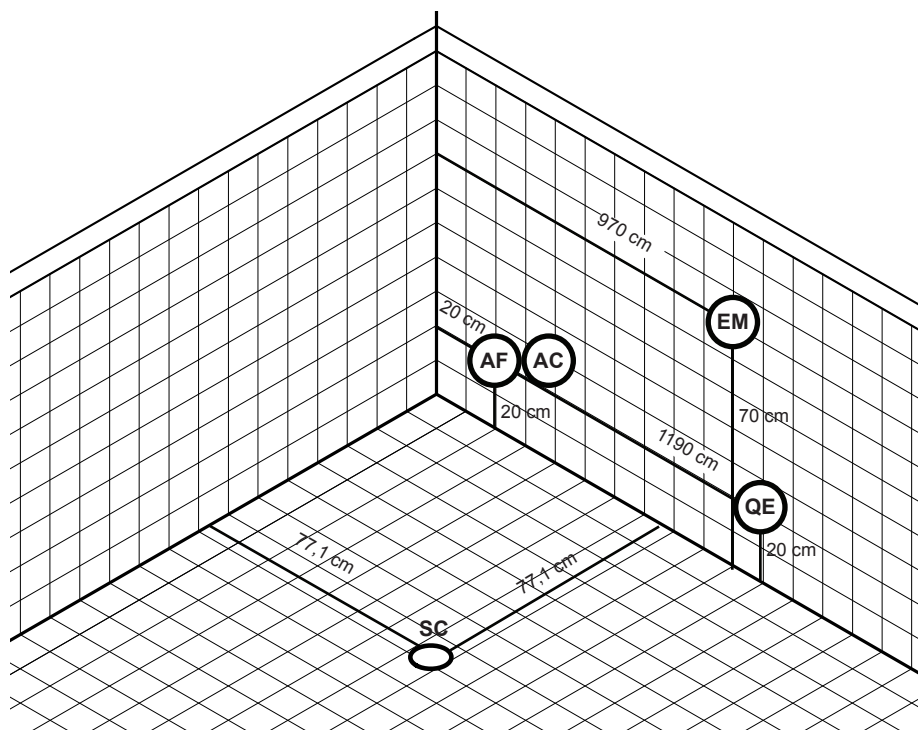
Voltaggio	
Voltage	220 Volt
Tension	
Tension	50 Hz
Potenza motore	
IDROMASSAGGIO	0,8 hp (Standard)
WHIRPOOL motor power	
Potenza assorbita	
IDROMASSAGGIO	810 Watt (Standard)
WHIRPOOL absorbed power	
Potenza motore	
AIRPOL	
AIRPOL motor power	0,9 hp
Potenza assorbita	
AIRPOOL	
AIRPOOL absorbed power	700 Watt
Stabilizzazione temperatura	
Temperature stabilize	1300 Watt


Alessia

Jets Idromassaggio Whirlpool Jets	Jets airpool	Contenuto Acqua ⁽¹⁾ Water Content ⁽¹⁾ lt	Peso di spedizione Delivery Weight kg	Volume di spedizione Delivery Volume m ³
6	12	250 l	70 kg	1.30 mc

Installazione idraulica - Installazione elettrica

Hydraulic Installation - Electrical Installation



A monte dell'impianto idraulico si consiglia di installare dei rubinetti filtro.
L'Azienda declina problemi derivanti dalla mancata installazione dei suddetti



Allaccio acqua calda nel caso di vasca provvista di rubinetteria



Hot water connection should the bathtub be fitted with taps

Allaccio acqua fredda nel caso di vasca provvista di rubinetteria



Cold water connection should the bathtub be fitted with taps

Scarico a terra consigliato



Recommended grounded drain

Allaccio alimentazione elettrica sezione minima del cavo 3 x 2,5 mmq lunghezza ml 2 circa
Predisporre l'allaccio elettrico QE solo quando necessario.



Electrical connection with minimum cable section of 3 x 2,5 mmq,

Allaccio rubinetteria muro



Connections for wall mounted taps